



# *Wettkampfordnung*

für

# *Internationale Feuerwehrsportwettkämpfe*

7. Auflage 2012

Genehmigt von der Kommission „Internationale Feuerwehrrwettkämpfe“ am 16. März 2012  
Genehmigt vom Exekutiven Rat des CTIF am ..... 2012

# INHALTSVERZEICHNIS

- 1. INTERNATIONALE FEUERWEHRSPORTWETTKÄMPFE**
  - 1.1 Vorbemerkung**
  - 1.2 Wertungsgruppen**
  - 1.3 Mannschaftsstärke**
  - 1.4 Alter der Wettkämpfer bzw. Wettkämpferinnen**
  - 1.5 Befehls- und Kommandosprache**
- 2. ALLGEMEINE BESTIMMUNGEN**
  - 2.1 Voraussetzungen für die Zulassung**
  - 2.2 Wettkampfdisziplinen**
  - 2.3 Anzahl der Wettkämpfer/innen in den einzelnen Disziplinen**
  - 2.4 Bekleidung und persönliche Ausrüstung**
  - 2.5 Der Mannschaftsleiter**
- 3. WETTKAMPFGERÄTE UND HINDERNISSE**
  - 3.1 Allgemeines**
  - 3.2 Wettkampfgeräte und Hindernisse für den 100 m-Hindernislauf**
  - 3.3 Wettkampfgeräte und Steigerturm für das Hakenleitersteigen**
  - 3.4 Wettkampfgeräte und Hindernisse für die Feuerwehrhindernisstafel 4 x 100 m**
  - 3.5 Wettkampfgeräte für den Löschangriff**
- 4. WETTKAMPFLEITUNG UND KAMPFRICHTER**
  - 4.1 Allgemeines**
  - 4.2 Die Wettkampfleitung**
  - 4.3 Die Kampfrichter**
    - 4.3.1 Allgemeines**
    - 4.3.2 Der Hauptschiedsrichter**
    - 4.3.3 Der Disziplinarkampfrichter**
    - 4.3.4 Der Starter und die Starthelfer**
    - 4.3.5 Die Bahnkampfrichter**
    - 4.3.6 Der Hauptzeitnehmer**
    - 4.3.7 Die Zeitnehmer**
    - 4.3.8 Die Schreiber**
    - 4.3.9 Der Stadionsprecher**
    - 4.3.10 Der Leiter Organisation Sportwettkampf**
    - 4.3.11 Das Auswertungsbüro Sportwettkampf**

- 4.3.12 Die Geräteprüfer
- 4.3.13 Der Ordnungsdienst
- 4.3.14 Der Arbeitsdienst

#### **4.4 Kampfrichterbedarf in den Disziplinen**

- 3.4.1 100 m-Hindernislauflauf
- 3.4.2 Hakenleitersteigen
- 3.4.3 Feuerwehrhindernisstafel 4 x 100 m
- 3.4.4 Löschangriff

#### **4.5 Die Wettkampfleitung Sportwettkampf**

#### **4.6 Kennzeichnung der Wettkampfleitung und der Kampfrichter**

#### **4.7 Proteste**

#### **4.8 Besondere Umstände**

### **5. DER WETTKAMPFPLATZ**

#### **5.1 Allgemeine Bestimmungen**

#### **5.2 Die Wettkampfbahn für den 100 m-Hindernislauflauf**

#### **5.3 Die Wettkampfbahn für das Hakenleitersteigen**

#### **5.4 Die Wettkampfbahn für die Feuerwehrhindernisstafel 4 x 100 m**

- 5.3.1 Allgemeines
- 5.3.2 Bahnabschnitt I
- 5.3.3 Bahnabschnitt II
- 4.3.4 Bahnabschnitt III
- 5.3.5 Bahnabschnitt IV

#### **5.5 Die Wettkampfbahn für den Löschangriff**

### **6. DIE WETTKAMPFVORBEREITUNG**

#### **6.1 Die Voranmeldung**

#### **6.2 Die endgültige Anmeldung**

#### **6.3 Die Teilnahmegebühr**

#### **6.4 Die Wettkampfpläne**

#### **6.5 Das Wettkampftraining**

#### **6.6 Das Auslosen der Startnummern**

#### **6.7 Die Wettkampferöffnung**

#### **6.8 Das Verhalten auf dem Wettkampfbahn**

### **7. DIE WETTKAMPFDURCHFÜHRUNG**

#### **7.1 Der Start**

- 7.2 Der Lauf in den Bahnen**
- 7.3 Das Ziel**
- 7.4 Der 100 m-Hindernislauf**
- 7.5 Das Hakenleitersteigen**
- 7.6 Die Zweikampfwertung**
- 7.7 Die Feuerwehrhindernisstafel 4 x 100 m**
- 7.8 Der Löschangriff**
- 7.9 Die Wiederholungen**

## **8. DIE ZEITNAHME**

## **9. DIE WERTUNGEN**

- 9.1 Allgemeine Richtlinien**
- 9.2 Einzeldisziplinen 100 m-Hindernislauf und Hakenleitersteigen**
- 9.3 Mannschaftswertungen in den Einzeldisziplinen 100 m-Hindernislauf und Hakenleitersteigen**
- 9.4 Feuerwehrhindernisstafel 4 x 100 m**
- 9.5 Löschangriff**
- 9.6 Gesamtmannschaftswertungen**
- 9.7 Rekorde und Bestleistungen**
- 9.8 Disqualifikationen**

## **10 MEDAILLEN UND URKUNDEN**

### **10.1 Die Internationale Feuerwehrsportwettkampfmedaille**

- 10.1.1 Einzelwertungen
- 10.1.2 Mannschaftswertungen 100 m-Hindernislauf und Hakenleitersteigen
- 10.1.3 Feuerwehrhindernisstafel 4 x 100 m und Löschangriff

### **10.2 Die große Internationale Feuerwehrwettkampfmedaille**

### **10.3 Das Internationale Feuerwehrwettkampfabzeichen**

## **11. DIE SIEGERVERKÜNDUNG**

- 11.1 Internationale Feuerwehrsportwettkämpfe**
- 11.2 Die Schlussveranstaltung**

## **Anlagen**

- 1 Laufbalken**
- 2 Steigerturm**
- 3 Kontaktplatten für die Zeitnahme Hakenleitesteigen**
- 4 Sicherungsnetz Steigerturm**
- 5 Leiterwand Feuerwehrstaffel 4 x 100 m Frauen**
- 6 Haushindernis Feuerwehrstaffel 4 x 100 m Männer**
- 7 Zielgerät und Podest für den Löschangriff**
- 8 Wettkampfbahn 100 m-Hindernislauf**
- 9 Wettkampfbahn Feuerwehrstaffel 4 x 100 m Männer**
- 10 Wettkampfbahn Feuerwehrstaffel 4 x 100 m Frauen**
- 11 Wettkampfbahn Löschangriff**
- 12 Kupplungsabstand Löschangriff**
- 13 Teilnehmerliste A**
- 14 Teilnehmerliste B**
- 15 Muster Start- und Ergebnisliste**
- 16 Muster Gesamtauswertung**
- 17 Rekordprotokoll**
- 18 Protest**

## **1. INTERNATIONALE FEUERWEHRSPORTWETTKÄMPFE**

### **1.1 Vorbemerkung**

Zur Hebung des Ausbildungsstandes und zur Hebung des kameradschaftlichen Kontaktes unter den Feuerwehren der Mitgliedsländer des CTIF wird im Rahmen der Internationalen Feuerwehrwettkämpfe die Kategorie Internationale Feuerwehrsportwettkämpfe ausgetragen. Für diese Feuerwehrsportwettkämpfe gelten die nachfolgenden Bestimmungen.

### **1.2 Wertungsgruppen**

Die Wettkampfgruppen werden in drei Wertungsgruppen unterteilt:

- ↪ Wertungsgruppe „Freiwillige Feuerwehren“
- ↪ Wertungsgruppe „Berufsfeuerwehren“
- ↪ Wertungsgruppe „Frauenmannschaften“

Feuerwehrangehörige, welche sowohl einer Berufsfeuerwehr als auch einer Freiwilligen Feuerwehr angehören, dürfen nur in der Wertungsgruppe „Berufsfeuerwehr“ starten.

### **1.3 Mannschaftsstärke**

Die Gesamtmannschaftsstärke einer Sportwettkampfgruppe beträgt 13 Personen:

- ↪ 10 Wettkämpfer bzw. Wettkämpferinnen
- ↪ 1 Mannschaftsleiter
- ↪ 1 Trainer
- ↪ 1 Masseur / Fahrer / Ersatzsportler o. a.

### **1.4 Alter der Wettkämpfer bzw. Wettkämpferinnen**

Das Alter der Wettkämpfer/innen richtet sich nach den Vorschriften des entsendenden nationalen Feuerwehrverbandes.

### **1.5 Befehls- und Kommandosprache**

Abgesehen von Eröffnungsfeier und Siegereverkündung werden Startkommandos in der Regel in Form und Sprache des Veranstalterlandes gegeben.

## 2. ALLGEMEINE BESTIMMUNGEN

### 2.1 Voraussetzungen für die Zulassung

Jeder nationale Feuerwehrverband darf unter Einhaltung der in der Ausschreibung besonders angeführten Bedingungen die dort festgelegte Anzahl von Wettkampfgruppen zu den Feuerwehrsportwettkämpfen entsenden.

Die Aufteilung der Männermannschaften auf die Wertungsgruppen „Freiwillige Feuerwehren“ bzw. „Berufsfeuerwehren“ ist Angelegenheit des entsendenden Verbandes. Die Wettkampfgruppen müssen hierfür ordnungsgemäß angemeldet werden.

### 2.2 Wettkampfdisziplinen

Die teilnehmenden Wettkampfmannschaften haben folgende Wettkampfdisziplinen zu bestreiten:

- ☞ 100 m-Hindernislauf (Männer und Frauen)
- ☞ Hakenleitersteigen (nur Männer)
- ☞ Feuerwehrhindernisstafel 4 x 100 m (Männer und Frauen)
- ☞ Löschangriff (Männer und Frauen)
- ☞ Zweikampf (nur Männer)  
Dieser ist kein eigener Wettkampf, sondern nur das Ergebnis der Addition der besten Läufe aus den Einzelwertungen der Disziplinen 100 m-Hindernislauf und Hakenleitersteigen.

### 2.3 Anzahl der Wettkämpfer/innen in den einzelnen Disziplinen

Jede angemeldete Wettkampfmannschaft kann zu den einzelnen Disziplinen mit der nachfolgenden Anzahl von Wettkämpfern bzw. Wettkämpferinnen antreten:

- |                                      |                                      |
|--------------------------------------|--------------------------------------|
| ☞ 100 m-Hindernislauf                | 8                                    |
| ☞ Hakenleitersteigen                 | 8                                    |
| ☞ Feuerwehrhindernisstafel 4 x 100 m | 2 Staffeln<br>zu je 4 Läufern/-innen |
| ☞ Löschangriff                       | 7                                    |



Die Wettkämpfer/innen für die jeweiligen Disziplinen dürfen vom jeweiligen Mannschaftsleiter aus den 10 Wettkämpfern/-innen der Wettkampfmannschaft beliebig ausgewählt werden. Die Namen der jeweils antretenden Wettkämpfer/innen sind der Wettkampfleitung in Form der Teilnehmerliste B bei der Auslosung der Startnummern zu übergeben. Sollten Änderungen erforderlich werden, sind diese bis spätestens zwei Stunden vor dem Start dem Auswertungsbüro anzuzeigen.

## **2.4 Bekleidung und persönliche Ausrüstung**

Die Wettkämpfer/innen treten zu allen Disziplinen in einer der nationalen Einsatzbekleidung ähnlichen Sportbekleidung mit Feuerwehr- oder Sporthelm, feuerwehrsportlichem Gurt und speziellen Sportschuhen an.

### **a) Wettkampfbekleidung:**

Die Wettkampfbekleidung muss undurchsichtig sein (auch im nassen Zustand). Die Oberarme müssen bedeckt und die Hosenlänge darf höchstens 10 cm vom Boden entfernt sein.

### **b) Schuhe:**

Die Schuhe dürfen keine Spezialanfertigungen sein, welche dem Wettkämpfer/in Vorteile gegenüber anderen bringen. Im Bereich der Sohle und des Absatzes können sich Profile, Stollen oder Dornen mit maximal 6 mm Länge bzw. Tiefe befinden.

### **c) Gurt:**

Der feuerwehrsportliche Gurt muss eine Schnalle sowie eine Mindestbreite von 50 mm haben. Karabiner, Sicherungsseile o. a. sind nicht erforderlich.

Wird das Hakenleitersteigen am Steigerturm ohne ein Sicherungsnetz durchgeführt, tragen die Wettkämpfer anstelle des Gurtes einen geprüften Auffanggurt mit einer Öse am Rücken. Dieser Auffanggurt muss im Heimatland des Wettkämpfers zugelassen sein (z.B. nach EN 361).

Die Farbe und die Bekleidung inkl. der Helme innerhalb der Wettkampfmannschaft müssen einheitlich sein.

Ausgenommen davon ist der letzte Läufer/in der Disziplin Feuerwehrhindernisstafel 4 x 100 m. Er/Sie trägt eine gegen das Einwirken von Flammen widerstandsfähige Bekleidung, Schutzhandschuhe und einen Helm mit Gesichtsschutz (Visier o. a.). Beim Lösch-

vorgang muss der Gesichtsschutz vollständig geschlossen sein. Die Verwendung einer Schutzbrille als Gesichtsschutz ist unzureichend und damit nicht gestattet.

Wettkämpfer/innen mit unzulässiger bzw. unvollständiger Bekleidung werden zum Wettkampf nicht zugelassen.

## **2.5 Der Mannschaftsleiter**

Der Mannschaftsleiter ist für seine Wettkampfmannschaft voll verantwortlich. Er achtet auf die Disziplin während der gesamten Wettkampfveranstaltung und sorgt für das zeitgerechte Erscheinen seiner Wettkämpfer/innen zu den jeweiligen Veranstaltungen und Wettkämpfen. Er muss die Wettkampfbestimmungen beherrschen und darf nicht dem Kampfrichtergremium angehören.

Der Mannschaftsleiter hat das Recht, gegen Entscheidungen der Kampfrichter oder bei Mängeln an den Geräten bzw. Hindernissen Protest bei der Wettkampfleitung einzulegen.

## **3. WETTKAMPFGERÄTE UND HINDERNISSE**

### **3.1 Allgemeines**

Alle erforderlichen Geräte und Hindernisse für den Feuerwehrsportwettkampf sind vom Veranstalter bereit zu stellen. In den Disziplinen

- ↪ 100 m-Hindernislauf
- ↪ Feuerwehrhindernisstafel 4 x 100 m und
- ↪ Hakenleitersteigen

dürfen von den Wettkampfmannschaften eigene Geräte verwendet werden.

Diese Geräte müssen den Wettkampfbestimmungen in Gewicht und Abmessungen entsprechen. Sie werden von den betreffenden Kampfrichtern vor dem Wettkampf überprüft und nach dem Wettkampf im Zufallsprinzip bzw. bei Verdacht von Regelverletzungen sowie bei nationalen oder internationalen Rekorden nochmals kontrolliert.

Die angegebenen Gewichte und Maße von Wettkampfgeräten sind Festwerte. Toleranzen von Messeinrichtungen werden nicht separat berücksichtigt.

### 3.2 **Wettkampfgeräte und Hindernisse für den 100 m-Hindernislauf**

#### Strahlrohr

Mindestlänge: 25 cm

Mindestgewicht: 0,4 kg

Kupplung nach Norm aus Metall oder Kunststoff mit  
Dichtungsring

Zulässig sind Zugbänder am Strahlrohr

Zugband nicht aus dehnbarem Material (z. B. Gummi)

Länge des Zugbandes max. 50 cm

#### C-Rollschläuche

Schläuche aus Gewebe oder Synthetik

Breite des gerollten Schlauches mind. 60 mm

Schlauchlänge 19 m - 21 m

Kupplungen nach Norm aus Metall oder Kunststoff mit  
Dichtungsringen

Mindestgewicht beider Schläuche zusammen 5,0 kg

An den Schläuchen sind gut befestigte Untersätze / Ein-  
sätze zur Erhöhung der Standsicherheit zulässig.

#### Verteiler

Verteiler mit Kupplungen aus Metall oder Kunststoff mit  
Dichtungsringen

Mit einem Eingang und 3 Ausgängen, allen Kupplungen  
und Ventilen, max. 4 Stützen (max. Durchmesser der  
Stützen 4 cm);

Die Unterkante der niedrigsten Knagge darf nicht mehr  
als 6 cm vom Boden entfernt sein.

Unterbauten bzw. Gewichtserhöhungen am Verteiler  
sind unzulässig.

Individuelle Verteiler sind zulässig, wenn sie den Anfor-  
derungen dieser Wettkampfordnung entsprechen.

Der Verteiler darf beliebig auf der Laufbahn in Höhe der  
Verteilerlinie abgestellt werden, jedoch muss die vertika-  
le Linie der Kupplungen rechtwinklig zur Horizontale der  
Laufbahn sein.

## Hinderniswand Männer

Die Hinderniswand ist 2 m breit und 2 m hoch. Sie besteht aus 4 - 5 cm starken, glatt zusammengefügteten Brettern. Die Wand ist mit Seitenstreben standsicher abzustützen und gegen Verrutschen zu sichern. Zur Verbesserung der Haftfähigkeit sowie zum Schutz des Holzes gegen die Beschädigung durch Spikes oder Dornen sind auf beiden Seiten An- bzw. Absprungmatten aus Tartan- oder ähnliche Materialien an zu bringen.

## Hinderniswand Frauen

Als Hinderniswand für den 100 m-Hindernislauf der Frauen dient eine herkömmliche Hürde aus dem Leichtathletikbereich mit einer Höhe von 68 – 72 cm und einer Breite von 1,20 m.

## Laufbalken (Anlage 1)

Der Laufbalken ist 8 m lang und ist an 3 vertikalen Stützen befestigt.

Die Oberfläche des Laufbalkens befindet sich 1,20 m über der Laufbahn. Die Lauffläche ist eben und 18 cm breit. An den Enden des Balkens befindet sich eine Auf- bzw. eine Ablaufbohle mit einer Länge von jeweils 2 m, einer Breite von 25 cm und einer Brettstärke von mindestens 4 cm. Auf diesen Bohlen sind im Abstand von 35 cm (von oben bis Mitte der ersten Querleiste beginnend) 5 cm breite und 3 cm hohe Querleisten angebracht.

Die Lauffläche des Balkens inkl. der Bohlen sollten mit festem, rutschhemmendem Belag, der für die Benutzung mit Spikes geeignet ist, belegt werden.

### **3.3 Wettkampfgeräte und Steigerturm für das Hakenleitersteigen**

#### Hakenleiter:

Einhakenleiter aus Leichtmetall oder Holz mit Holz- oder Metallsprossen.

Der Metallhaken ist mit Zähnen zu versehen und hat eine Mindestlänge von 40 cm.

Länge der Leiter: 410 cm  $\pm$  10 cm  
Breite der Leiter (Außenmaß) mindestens 28 cm  
Anzahl der Sprossen: 13  
Gewicht: mindestens 8,5 kg  
Zerlegbare Leitern sind zugelassen, wenn diese der  
Wettkampfordnung entsprechen

### Steigerturm (Anlage 2)

Der Steigerturm ist mit einer Fassade (Holz o.ä. Materialien) für 2 bis 6 Bahnen verkleidet. Diese hat eine Höhe von mindestens 13,12 m und verfügt über 3 Etagen. In jeder Etage sind Fensteröffnungen so angeordnet, dass jeweils die Mitte der Fensteröffnungen mit der Mitte der dazugehörenden Laufbahn, welche eine Breite von je 2 m hat, übereinstimmt. Die Fenster in den 3 Etagen sind gleich groß und haben die Abmessung von 1,87 m (Höhe) und 1,10 m (Breite). Jedes Fenster hat ein 37 bis 40 cm breites Fensterbrett, welches 3 cm über die Fassadenfläche sowie die zusätzlich angebrachten Schutzbelagstreifen hinausragt. In die Fensterbretter dürfen einheitlich an der rechten Seite (max. 50 cm breit) Gummi bzw. anderen geeigneten Materialien zur Verschleißminimierung eingearbeitet werden. Die Fensterbretter sind von unten zu befestigen, Metall (z. B. Schraubköpfe) auf der Fensterbrettoberseite ist unzulässig. Zwischen den Fensterbrettern sowie seitlich von diesen sind zur Vermeidung von Verletzungen in allen Stockwerken 3 cm starke Leisten anzubringen.

Die obere Kante des Fensterbrettes in der 1. Etage befindet sich 4,25 m über dem Boden. Die weiteren Abstände zwischen den Fensterbrettern betragen jeweils 3,30 m, dass bedeutet in der 2. Etage beträgt die Höhe von 7,55 m und in der 3. Etage 10,85 m.

An der Fassade wird in einer Höhe von 3,20 m unterhalb der Fensterbrettoberkante (gemessen bis Leistenunterkante) eine 6 x 6 cm starke Abstandsleiste über die gesamte Steigerturbreite angebracht. Hinter der Turmfassade befindet sich in jedem Geschoss 75 - 80 cm unter den Fensterbrettern (ab Oberkante Zeitkontaktplatte) eine mind. 1,50 m tiefe Plattform. Die Plattformen müssen Verbindung zu den Abstiegsleitern bzw. -treppen haben.

In der 3. Etage befinden sich bei elektronischer Zeitnahme die Kontaktplatten (Anlage 3), welche gegen ein Verrutschen gesichert sein müssen. Die Kontaktplatten haben eine Länge von 1000 bis 1100 mm und eine Breite von 600 bis 800 mm. Die obere Fläche der Kontaktplatte ist in zwei Trittplächen, welche durch einem Trennsteg von 100 bis 300 mm geteilt sind, aufgeteilt. Das Auslösgewicht jeder Teilplatte darf 12 kg nicht überschreiten. Das Kontaktsignal darf erst auslösen, wenn beide Trittplächen belastet wurden. Ein gleichzeitiges Auslösen beider Teilplatten mit einem Fuß darf nicht möglich sein.

Die Fassadenfläche darf an der Turmvorderseite keine Löcher, Spalten, hervorstehende Teile oder ähnliches haben. Zur Verhinderung des Einreißen von Splintern in die Hände der Wettkämpfer sollten im Steigebereich des Turmes Schutzbeläge (Sportbelag, Gummi, Textilbelag oder Ähnliches) angebracht werden

Zur Absturzsicherung sollte am Steigerturm ein Sicherungsnetz (Anlage 4) angebracht werden. Das Gestell für die waagerechte Befestigung des Netzes außerhalb des Steigerturms besteht aus Metallrohr mit einem Durchmesser 115 mm und einer Wandstärke von mind. 2 mm. Das Sicherungsnetz wird in einer Höhe von 90 cm über dem Fensterbrett der ersten Etage angebracht. Der Abstand des Netzes zur Fassade des Steigerturms beträgt 70 cm. Das Sicherungsnetz wird aus 3 - 4 mm starken Karponfäden o. Ä. mit einer Maschenweite von

5 cm x 5 cm gefertigt. Die Befestigung des Netzes am Gestell (Rohr) erfolgt in maximalen Abständen von 50 cm. Das Netz darf nicht durchhängen, um Behinderungen der Wettkämpfer vorzubeugen. Die Spannkraft des Netzes sollte mit einer Leine regulierbar sein.

Als zusätzliche Sicherungsmöglichkeit sind alle Bahnen mit Fallsicherungen (Höhensicherungsgerät bzw. andere geeignete Sicherungsmöglichkeit) auszurüsten. Bei Bedarf kann diese Sicherung unter Inanspruchnahme der Hilfe eines Mannschaftsmitglieds verwendet werden. Diese Benutzung der zusätzlichen Sicherung ist dem Kampfgericht vor Beginn des jeweiligen Laufes rechtzeitig bekannt zu geben.

Auf der Vorderseite des Turmes befindet sich eine Sicherheitspolstergrube mit einer Tiefe von 1 m und einer Breite von 4 m. Der Sicherheitspolster besteht aus 50 cm Schaumgummi und darüber 50 cm Sand und Sägespäne im Mischungsverhältnis 1 : 1. Die Oberfläche des Sicherheitspolsters muss mit der Anlaufbahn auf einer Ebene liegen.

Anstelle der „Sicherheitsgrube“ darf bei Türmen mit max. zwei Laufbahnen ein Schaumgummipolster mit den Maßen 2,0 x 2,0 x 1,0 m verwendet werden. Dieser „Polster“ wird, nachdem der Wettkämpfer das erste Stockwerk erreicht und die Leiter ins zweite Stockwerk eingehängt hat, aufgelegt.

Die Anlaufbahn hat eine Gesamtlänge von 32,25 m. Dort befindet sich parallel zur Steigerturmfassade die Startlinie.

#### **3.4 Wettkampfgeräte und Hindernisse für die Feuerwehrhindernisstafel 4 x 100 m**

Strahlrohr (Männer und Frauen)

wie bei 100 m-Hindernislauf

Zugband nicht erforderlich

C-Schläuche (Männer und Frauen)

wie bei 100-m-Hindernislauf

Verteiler (Männer und Frauen)

wie bei 100 m-Hindernislauf

Leiter zum Überwinden des Hauses (Männer)

Länge: 3 m – 3,15 m

Holmabstand (Innenmaß) mindestens 23 cm – 25 cm

Sprossenabstand mindestens 30 cm - 31 cm

Anzahl der Sprossen 8 oder 9

Masse (Gewicht) mindestens 8,5 kg

Klappleitern sind zugelassen

Dornen, Spitzen bzw. scharfe Kanten an den Leiterfüßen sind nicht zulässig (Gefahr der Beschädigung von Laufbahnbelägen). Das Abpolstern der Leiterfüße mit

Schaumgummi o. Ä. ist zulässig

Zerlegbare Leitern sind zugelassen, wenn diese der Wettkampfordnung entsprechen

#### Leiterwand-Frauen (Anlage 5)

Höhe: 2 m

Breite: 1,20 m

An zwei senkrechten Stützen sind waagrecht vier Bretter angebracht. Die Oberkanten der Bretter befinden sich in einer Höhe von 0,5 m, 1,0 m, 1,5 m und 2,0 m über der Laufbahn. Die Stärke der Bretter beträgt 4 cm bis 6 cm und deren Breite 10 cm bis 15 cm.

Hinderniswand (Männer und Frauen)  
wie bei 100m-Hindernislauf

Laufbalken (Männer und Frauen)  
wie bei 100m-Hindernislauf

#### Haushindernis- Männer (Anlage 6)

Länge: 5 m

Breite: 2 m - 2,5 m

Höhe bis Dachfirst 2,5 m

Länge der Dachflächen: 4 m

Breite jeder Dachfläche des Satteldaches: 1,5 m.

Neigung des Daches: 30°.

Auf den beiden Dachflächen, 20 cm von der Dachtraufe entfernt, sind Leisten mit den Abmessungen 10 x 6 cm angebracht.

Für das Anstellen der Klappenleiter befindet sich am Dachfirst im Bereich der Anlauffläche des Hauses ein Einschnitt von 5 cm - 7 cm Tiefe. Seine Breite auf jeder Dachseite beträgt 30 cm.

An der Ablaufseite des Hauses ist eine horizontale Plattform angebracht, welche 1,75 m hoch und 1 m lang ist. Die Anlaufseite des Hauses ist verkleidet.

Es empfiehlt sich, die Laufflächen auf dem Dach mit festem Belag, der für die Benutzung mit Spikes geeignet ist, zu versehen.

Die Anschlagfläche des Hauses für die Leiter (Dacheinschnitt) muss zur Verhinderung von Leiterbeschädigungen aus Holz bestehen.



## Feuerlöscher (Männer und Frauen)

Verwendet werden Pulverlöscher nach den Normen des Veranstalterlandes, geeignet zum Löschen von Mineralölbränden, mit  $5 \pm 1$  kg Löschpulver mit einem Gesamtgewicht von nicht mehr als 10 kg

## Brandwanne (Männer und Frauen)

Länge: 1,5 m

Breite: 1,0 m

Tiefe: 20 cm

Wanneninhalt: 30 l Wasser  
2 l Petroleum / Diesel  
0,25 l Vergaserkraftstoff (Benzin)

### 3.5 Wettkampfggeräte für den Löschangriff

Die Wettkampfggeräte in der Disziplin Löschangriff sind für Männer und Frauen identisch.

#### C-Strahlrohre

nach Norm des Veranstalterlandes

Mundstücksweite: max. 12,5 mm Ø mit Storzkupplungen  
passend zu den C-Druckschläuchen

Gesamtlänge eines Strahlrohres max. 50 cm

#### C-Druckschläuche mind. 42 mm Innendurchmesser

Schlauchlänge 15 m  $\pm$  1 m

nach Norm des Veranstalterlandes mit Storzkupplungen  
ohne Sicherungsstifte o. Ä.

#### B-Druckschläuche mind. 75 mm Innendurchmesser

Schlauchlänge 20 m  $\pm$  1 m

nach Norm des Veranstalterlandes mit Storzkupplungen  
ohne Sicherungsstifte o. Ä.

#### Verteiler B-CBC

nach Norm des Veranstalterlandes mit Storzkupplungen

An der B-Eingangskupplung des Verteilers ist ein Sicherungsstift zugelassen und aus Unfallschutzgründen empfehlenswert.

Ein Tragegriff am Verteiler ist zulässig.

### Tragkraftspritze

nach Norm des Veranstalterlandes mit einer Nennleistung von mindestens 800 l pro Minute bei 8 bar

Elektrostarteinrichtung

Storzkupplungen

Keine technischen bzw. äußerlichen Veränderungen

### A-Saugschläuche

mind. 110 mm Durchmesser

Länge 2,5 m

Ausführung nach Norm des Veranstalterlandes mit Storzkupplungen ohne jegliche Kupplungshilfen

Die Saugschläuche müssen eine Elastizität aufweisen.

### A-Saugkorb

nach Norm des Veranstalterlandes mit Storzkupplungen zu den Saugschläuchen passend und ohne Veränderungen (z.B. Schutzsiebmaschenweite, Rückschlagklappe o. ä.)

### Kupplungsschlüssel

nach Norm des Veranstalterlandes, zu den Saugschläuchen und zum Saugkorb passend

### Podest

mit Ausmaß 2 x 2 m, Höhe max. 10 cm, von den Startlinienseiten untertrittsicher verblendet

### Wasserbehälter

Offener stabiler Behälter aus Metall oder Kunststoff mit senkrechten Wänden und einem Fassungsvermögen von mindestens 1000 Litern. Die obere Kante des Behälters muss mind. 80 cm, darf aber nicht mehr als 90 cm über dem Boden des Wettkampfplatzes liegen. Der Behälter muss vor dem Start vollständig mit Wasser gefüllt sein. Das Nachfüllen der Wasserbehälter während des Laufes ist zulässig und empfehlenswert.

### Zielgeräte (Anlage 7)

Die Zielgeräte sind mit einer Zielscheibe, einem 15 Liter Wasserbehälter mit Wasserstandsmesser und Lichtsignalanlage ausgestattet. Als Zielscheiben dienen 50 cm x 50 cm große Platten, die an Rahmengestellen befestigt

sind. In der Mitte der Zielscheibe befindet sich ein 5 cm großes rundes Loch, dessen Mitte der Öffnung sich 1,6 m über dem Boden befindet. Hinter dieser Öffnung ist auf der Rückseite der Zielscheibe der Wasserbehälter mit einem Fassungsvermögen von 15 Litern angebracht. Oberhalb der Zielscheibe befindet sich eine Signalleuchte, welche aufleuchtet, wenn im Wasserbehälter 10 Liter Wasser sind.

## **4. WETTKAMPFLEITUNG UND KAMPFRICHTER**

### **4.1 Allgemeines**

Die Kampfrichter für die Sportwettkämpfe werden von den nationalen Feuerwehrverbänden der am Sportwettkampf teilnehmenden Nationen gemäß der entsprechenden Kampfrichteraufstellung der CTIF-Kommission „Internationale Feuerwehrwettbewerbe“ nominiert. Es dürfen nur Kampfrichter nominiert werden, welche über eine Ausbildung nach der CTIF-Wettkampfordnung für den Internationalen Feuerwehrsportwettkampf verfügen.

### **4.2 Die Wettkampfleitung**

Der für Internationale Feuerwehrwettkämpfe zuständige Vizepräsident und der Internationale Wettkampfleiter gehören dem Internationalen Organisationskomitee des CTIF an.

Der Internationale Wettkampfleiter und der Wettkampfleiterstellvertreter für die Internationalen Feuerwehrsportwettkämpfe werden von der Delegiertenversammlung des CTIF ernannt.

Alle anderen Kampfrichter werden von der Wettkampfleitung eingeteilt.

Die Wettkampfleitung für die Internationalen Feuerwehrsportwettkämpfe setzt sich zusammen aus:

- ☞ dem Internationalen Wettkampfleiter des CTIF
- ☞ dem Wettkampfleiterstellvertreter für die Internationalen Feuerwehrsportwettkämpfe
- ☞ dem Hauptkampfrichter Sportwettkämpfe sowie
- ☞ 1 Mitglied der Kommission „Internationale Feuerwehrwettkämpfe“

Die Wettkampfleitung ist verantwortlich für:

- ↗ die Kontrolle des Wettkampfplatzes,
- ↗ die Kontrolle der Laufbahnen,
- ↗ die Kontrolle der Wettkampfgeräte,
- ↗ die Einrichtung des Auswertungsbüros für den Sportwettkampf,
- ↗ die Durchführung von Kampfrichterbesprechungen
- ↗ die Einteilung der Kampfrichter für die einzelnen Wettkampfdisziplinen,
- ↗ die Kontrolle der für die Wettkämpfe erforderliche Infrastruktur

### **4.3 Die Kampfrichter**

#### **4.3.1 Allgemeines**

Die Anzeige von Fehlern oder Regelverletzungen erfolgt durch die jeweiligen Kampfrichter durch rote Flaggen. Gültige Versuche werden mit gelben oder weißen Flaggen angezeigt. Die Flaggenanzeige hat erst nach Beendigung des jeweiligen Laufes zu erfolgen.

#### **4.3.2 Der Hauptkampfrichter**

Der Hauptkampfrichter gehört der Wettkampfleitung für die Internationalen Feuerwehrsportwettkämpfe an. Er überwacht die Arbeit der Disziplinkampfrichter und gibt mit diesen gemeinsam die Wettkampfstätten und die jeweiligen Hindernisse für die einzelnen Disziplinen frei.

#### Aufgaben:

- Erstellung der Trainings- und Wettkampfpläne
- Einteilung und Einweisung der Kampfrichter zu den jeweiligen Disziplinen
- Durchführung von Kampfrichterbesprechungen mit Erläuterungen und Präzisierungen zur Ausschreibung, zu organisatorischen Aufgaben bzw. zur Wettkampfdurchführung in den jeweiligen Disziplinen
- Sicherung der zeitnahen Bekanntgabe von Ergebnissen und Entscheidungen der Wettkampfleitung

- Erstellung der Nachweise für nationale und internationale Rekorde sowie deren Bestätigung durch den Wettkampfleiterstellvertreter für die Sportwettkämpfe
- Unterbreitung von Vorschlägen zu Disqualifikationen von Wettkämpfern/innen bzw. Mannschaften bei groben Verstößen gegen die Fairness oder gegen diese Wettkampfvorschrift
- Austausch von Kampfrichtern bei Erfordernis
- Vorschlagen von Zeitplanänderungen, Wettkampfunterbrechungen bzw. -abbrüche

#### **4.3.3 Der Disziplinkampfrichter**

Er leitet die Arbeit des Kampfgerichtes für die jeweilige Disziplin und ist dem Hauptkampfrichter des Sportwettkampfes unterstellt.

##### Aufgaben:

- Kontrolle des Wettkampfplatzes, der Maße der Bahnen und der Hindernisse sowie deren Aufstellung vor Wettkampfbeginn
- Gewährleistung der Überprüfungen und Markierungen der Geräte
- Quittierung von Fehleranzeigen und Regelverletzungen sowie Herauslösen ungültiger Ergebnisse
- Entgegennahme und Bearbeitung von Protesten bzw. Einsprüchen
- Stichproben zur Überprüfung von eigenen Wettkampfgeräten nach dem Wettkampf bei Verdacht von Regelverletzungen
- Überprüfung von Geräten nach nationalen oder internationalen Rekorden

#### **4.3.4 Der Starter und die Starthelfer**

Hauptaufgabe dieser Kampfrichtergruppe ist die Durchführung von ordnungsgemäßen Starts der einzelnen Läufe, bei denen kein/e Wettkämpfer/in bzw. keine Mannschaft vor dem Startsignal den Lauf beginnt.

#### Aufgaben des Starters:

- Überzeugt sich vor jedem Lauf über die Bereitschaft der Kampf-richter und der Zeitnehmer am Ziel
- Beobachtet die Korrektheit der Wettkämpfer/innen beim Start
- Gibt das Startkommando (Startpistole, Startklappe o. Ä.).
- Der Aufstellungsort des Starters ist so zu wählen, dass er die Wettkämpfer gut einsehen kann und dass er von den Zeitnehmern gut gesehen wird. Bei versetzten Startlinien sollte sich der Starter im relativ gleichen Abstand zu den Wettkämpfern/innen befinden
- Anzeige von Fehlstarts unter Einbeziehung der Starthelfer, wobei die Entscheidung des Starters gegenüber denen der Starthelfer Priorität hat

#### Aufgaben der Starthelfer:

- Helfen bei der Startorganisation
- Überwachen die Korrektheit der Wettkämpfer bzw. Wettkämpferinnen beim Start
- Anzeige von Fehlstarts, wenn dies nicht bereits durch den Starter selbst erfolgte
- Kontrollieren das Erscheinen der Wettkämpfer bzw. Wettkämpferinnen zu den jeweiligen Läufen laut Startliste und meldet Nichtantreten vor dem Start an den Hauptzeitnehmer

### **4.3.5 Die Bahnkampfrichter**

#### Aufgaben:

- Überwachung der ordnungsgemäßen Zustandes der Hindernisse und Geräte während des Wettkampfes in der jeweiligen Disziplin
- Überwachung der ordnungsgemäßen Benutzung der betreffenden Laufbahn und des regelgemäßen Überwinden der Hindernisse durch die Wettkämpfer bzw. Wettkämpferinnen im zugewiesenen Bahnbereich
- Anzeige von Korrektheit bzw. Regelverstößen und Fehlern durch das Heben der jeweiligen Flaggen

- Die Aufstellung der Bahnkampfrichter hat so zu erfolgen, dass sie die Wettkämpfer bzw. Wettkämpferinnen vom Start bis zum Ziel einsehen können
- Unterbrechung des Wettkampfes auf der zugewiesenen Bahn bei Unfallgefahren für den Wettkämpfer bzw. die Wettkämpferin sowie praktische Hilfeleistung bei Unfällen
- Prüfung der Anwesenheit und Bereitschaft von Wettkämpfern bzw. Wettkämpferinnen in der Disziplin 4 x 100 m Feuerwehrstafette

#### **4.3.6 Der Hauptzeitnehmer**

##### Aufgaben:

- Übernahme der Wettkampfzeiten (elektronische sowie Handzeitnahme) für die einzelnen Bahnen von den Zeitnehmern und Weitergabe an die Schreiber zur Eintragung in die Ergebnislisten
- Bestimmt als Zielkampfrichter die Reihenfolge der Zieleinläufe und prüft die Zeiten in den Ergebnislisten auf Richtigkeit gem. dieser Reihenfolge

Bestätigung der Ergebnislisten durch Unterschrift

#### **4.3.7 Die Zeitnehmer**

##### Aufgaben:

- Stoppen der Laufzeit des jeweiligen Wettkämpfers bzw. der Wettkämpferin auf der zugewiesenen Bahn mittels Handstoppung
- Der Standort der Zeitnehmer befindet sich in Höhe der Ziellinie, beim Hakenleitersteigen stehen diese so, dass sie Start einsehen können und bei der Zeitnahme in der 3. Etage die Wettkämpfer nicht behindern
- Meldung der Zeiten an den Hauptzeitnehmer zur Weitergabe an den Schreiber zur Übernahme in das Startprotokoll
- Die Zeitnehmer sind mit einheitlichen Stoppuhren auszurüsten

#### **4.3.8 Die Schreiber**

##### Aufgaben:

- Die Dokumentation der erreichten Wettkampfergebnisse sowie die Gültigkeit der Versuche werden durch die Schreiber in den Ergebnislisten vorgenommen
- Sowohl für die elektronische Zeitnahme sowie für die Handzeitnahme sind gesonderte Schreiber einzusetzen
- Die Schreiber bestätigen die Ergebnislisten durch ihre Unterschrift und lassen diese abschließend vom Hauptzeitnehmer unterschreiben

#### **4.3.9 Der Stadionsprecher**

##### Aufgaben:

- Hauptaufgabe des Stadionsprechers ist die zeitgerechte öffentliche Information im Stadion über den Verlauf und die Ergebnisse des Wettkampfes
- Weiterhin gibt er Entscheidungen, Hinweise und Anordnungen der Wettkampfleitung bzw. des jeweiligen Disziplinkampfrichters bekannt
- Die Ansagen sind neben der Landessprache der Gastgebernation in deutscher und wichtige Ansagen zusätzlich in englischer Sprache zu tätigen
- Es können mehrere Stadionsprecher eingesetzt werden, die gemeinsam arbeiten, wovon einer die deutsche Sprache zur Verständigung mit der Wettkampfleitung beherrschen muss

#### **4.3.10 Der Leiter Organisation Sportwettkampf**

##### Aufgaben:

- Unterstützung der Internationalen Wettkampfleitung hinsichtlich der Vorbereitung und Durchführung der Eröffnungs- und der Abschlussveranstaltung.
- Vorbereitung der Besprechungen der Mannschaftsleiter sowie der Kampfrichter im Sportwettkampf



- Koordination und Abstimmung aller Aufgaben sowie Hinweise bezüglich des Sportwettkampfes mit dem nationalen Organisationskomitee
- Sicherung der Kommunikationsmöglichkeiten des Kampfgerichtes über das nationalen Organisationskomitee
- Abstimmung und Koordination der Aufgaben von Arbeitsdienst und Ordnungsdienst mit den jeweiligen Leitern

#### **4.3.11 Das Auswertungsbüro Sportwettkampf**

Das Auswertungsbüro des Sportwettkampfes muss in unmittelbarer Nähe des Wettkampfplatzes eingerichtet werden.

Im Auswertungsbüro arbeiten mindestens 2 Kampfrichter zur Bearbeitung der Anmeldungen, der Auslosungen, der Startlisten, der Eintragung der Ergebnisse in die Wettkampfprotokolle und der Berechnung der Platzierungen.

Die Kampfrichter des Auswertungsbüros unterstützen den Internationalen Wettkampfleiter bei der bei den Vorbereitungsarbeiten für die Erstellung und die Übergabe der Preise, Urkunden und Abzeichen.

#### **4.3.12 Die Geräteprüfer**

##### Aufgaben:

Hauptaufgabe der Geräteprüfer ist Prüfung und Kennzeichnung der eigenen Wettkampfgeräte der Mannschaften nach einem vorgegebenen Plan.

Während der Wettkämpfe müssen die Geräteprüfer mit den entsprechenden Prüfgeräten zu Stichproben der Geräteprüfung nach dem Versuch auf Anweisung des jeweiligen Disziplinkampfrichters bzw. bei nationalen und internationalen Rekorden im Bereich der Wettkampfbahn sein.

Die Geräteprüfer unterstützen den Hauptkampfrichter bei der Überprüfung der Hindernisse, des Steigerturms u. a. vor Beginn der Wettkämpfe.

### **4.3.13 Der Ordnungsdienst**

Das Nationale Organisationskomitee hat dem Internationalen Wettkampfleiter einen Ordnerdienst zur Verfügung zu stellen. Diese Ordnergruppe untersteht dem Internationalen Wettkampfleiter und ist für Ordnung auf dem Wettkampfpfplatz verantwortlich. Der Ordnerdienst kann von der Internationalen Wettkampfleitung auch für zusätzliche Dienste herangezogen werden.

### **4.3.14 Der Arbeitsdienst**

Das Nationale Organisationskomitee hat der Internationalen Wettkampfleitung während des gesamten Wettkampfes einen Arbeitsdienst (mindestens 20 Arbeiter) zur Verfügung zu stellen. Der Arbeitsdienst ist dafür verantwortlich, dass die Geräte und Hindernisse zeitgerecht für den Wettkampf vorbereitet und auf den richtigen Stellen aufgestellt werden. Er hat die Laufbahnen zu markieren und die Wettkampfleitung bei der Kontrolle der Markierungen zu unterstützen.

Für den Arbeitsdienst ist ein Leiter einzusetzen und sicher zu stellen, dass dieser sich mit der Wettkampfleitung für die Sportwettkämpfe verständigen kann.

Der Arbeitsdienst hat die Kampfrichter beim Wettkampf zu unterstützen:

- ↪ beim Hakenleitersteigen am Sicherheitspolster (je Bahn 1 Arbeiter)
- ↪ bei der Feuerwehrhindernisstafel 4 x 100 m zur Betreuung der Brandwannen und zur Unterstützung der dort tätigen Kampfrichter (mindestens 8 Arbeiter)
- ↪ beim Löschangriff zur Betreuung der Zielgeräte, zum Freimachen der Wettkampfbahn nach einem Löschangriff und zur Sicherstellung der Wasserzuführung zu den Wasserentnahmestellen (mindestens 12 Arbeiter)

Der Arbeitsdienst kann von der Internationalen Wettkampfleitung auch für weitere Aufgaben herangezogen werden.

## 4.4. Kampfrichterbedarf in den Disziplinen

### 4.4.1 100 m-Hindernislauf

<b>Kampfrichterteam</b>	bei 2 Bahnen	bei 3 Bahnen	bei 4 Bahnen
Disziplinkampfrichter	1	1	1
Starter	1	1	1
Hilfsstarter	2	3	4
Hauptzeitnehmer	1	1	1
Zeitnehmer	4	6	8
Kampfrichter Hindernisse (Wand/Schläuche, Balken, Verteiler)	6	9	12
Schreiber	2	2	2
Summe der Kampfrichter	<b>17</b>	<b>23</b>	<b>29</b>

### 4.4.2 Hakenleitersteigen

<b>Kampfrichterteam</b>	bei 2 Bahnen	bei 3 Bahnen	bei 4 Bahnen
Disziplinkampfrichter	1	1	1
Starter	1	1	1
Hilfsstarter	2	3	4
Hauptzeitnehmer	1	1	1
Zeitnehmer	4	6	8
Kampfrichter Turm (Grube)	2	3	4
Kampfrichter 1. und 2. Etage	4	6	8
Schreiber	2	2	2
Summe der Kampfrichter	<b>17</b>	<b>23</b>	<b>29</b>

### 4.4.3 Feuerwehrhindernisstafel 4 x 100 m

<b>Kampfrichterteam</b>	bei 2 Bahnen	bei 3 Bahnen
Disziplinkampfrichter	1	1
Starter	1	1
Hilfsstarter	2	3
Hauptzeitnehmer	1	1
Zeitnehmer	4	6
Wechselrichter 1.-3. Wechsel	6	12
Kampfrichter Hindernisse (Haus, Wand, Balken, Verteiler, 2 x Feuer)	6	12
Schreiber	2	2
Summe der Kampfrichter	<b>23</b>	<b>38</b>

### 4.4.4 Löschangriff

<b>Kampfrichterteam</b>	bei 2 Bahnen	bei 3 Bahnen
Disziplinkampfrichter	1	1
Starter	1	1
Hilfsstarter	2	3
Hauptzeitnehmer	1	1
Zeitnehmer	4	6
Kampfrichter Podest (Wasserbehälter, Podest)	4	6
Kampfrichter Angriffslinie / Zielgeräte	2	3
Schreiber	2	2
Summe der Kampfrichter	<b>17</b>	<b>23</b>

#### 4.5. Die Wettkampfleitung Sportwettkampf

<b>Wettkampfleitungsteam Sport</b>	<b>Anzahl</b>
Stellv. Wettkampfleiter Sportwettkampf	1
Hauptkampfrichter Sportwettkampf	1
Leiter Organisation Sportwettkampf	1
Auswertungsbüro Sportwettkampf	2
Stadionsprecher	2
Leiter Arbeitsdienst / Aufbaukommando	1
Geräteprüfung	4
Zeitnahmeteam	4
Summe Wettkampfleitung Sportwettkampf	<b>16</b>

#### 4.6. Kennzeichnung der Wettkampfleitung und der Kampfrichter

Internationaler Wettkampfleiter:	weiße Armbinde mit 3 roten Streifen
Wettkampfleiterstellvertreter:	weiße Armbinde mit 2 roten Streifen
Hauptkampfrichter:	rote Armbinde mit 3 gelben Streifen
Disziplinkampfrichter:	rote Armbinde mit 2 gelben Streifen
Leiter Organisation Sportwettkampf:	rote Armbinde mit 1 gelben Streifen
Kampfrichter:	rote Armbinde
Leiter Arbeitsdienst:	grüne Armbinde

Der Arbeitsdienst sowie der durch den Ausrichter des Wettkampfes einzusetzende Ordnungsdienst sind gesondert und unverwechselbar zu kennzeichnen (z.B. Westen).

## **4.7 Proteste**

Die Mannschaften haben das Recht, gegen Entscheidungen der Kampfrichter oder bei Mängeln an den Geräten bzw. Hindernissen Protest bei der Wettkampfleitung einzulegen.

Proteste zu Kampfrichterentscheidungen sind nur bezüglich der eigenen Mannschaft zulässig. Sie müssen schriftlich durch den Mannschaftsleiter der betroffenen Mannschaft bis spätestens 15 Minuten nach Bekanntgabe des jeweiligen Kampfrichterurteils beim zuständigen Disziplinkampfrichter eingereicht werden (Anlage 18).

Videobeweise von Mannschaften zur Aufklärung von Protesten sind unzulässig. Die Wettkampfleitung kann jedoch bei Bedarf auf offizielle Videoaufnahmen des Veranstalters zurückgreifen.

## **4.8 Besondere Umstände**

Bei Gefährdungen für die Wettkämpfer/innen durch schlechte Witterungsbedingungen bzw. durch defekte Hindernisse o. Ä. kann die Wettkampfleitung besondere Maßnahmen (z. B. Veränderungen bzw. Verschiebungen im Ablauf oder Absetzungen bzw. Abbruch) veranlassen.

# **5 DER WETTKAMPFPLATZ**

## **5.1 Allgemeine Bestimmungen**

Als Wettkampfplatz eignet sich am besten ein Sportstadion mit internationalen Abmessungen. Eine Rasenfläche in der Größe eines Fußballfeldes und eine 400 m-Laufbahn sind für die Wettkampfdurchführung erforderlich.

Alle Disziplinen der Internationalen Feuerwehrsportwettkämpfe müssen auf ebenen Bahnen bzw. Plätzen mit trittfestem Belag durchgeführt werden.

Beton- oder Asphaltplätze sind nicht geeignet.

Für das Training ist eine weitere Rasenfläche in der Größe eines Fußballfeldes notwendig.

Die Wettkampfbahnen für die einzelnen Disziplinen sind so anzuordnen, dass eine reibungslose Wettkampfdurchführung gewährleistet ist.

Durch das Nationale Organisationskomitee sind geeignete Absperrmaßnahmen der einzelnen Wettkampfstätten zu organisieren.

Entsprechend der Anzahl der Laufbahnen beim 100 m-Hindernislauf, Hakenleitersteigen und bei der Feuerwehrhindernisstafel sind Startmaschinen bereit zu stellen.

## **5.2 Die Wettkampfbahn für den 100 m-Hindernislauf (Anlage 8)**

Die Disziplin wird auf zwei oder mehr Laufbahnen ausgetragen. Eine Laufbahn ist mindestens 115 m lang und 2 m breit. Die Laufbahnen sind in ihrer ganzen Länge gut sichtbar zu markieren. Start- und Zielmarkierungen sowie die Begrenzungslinien sind auf dem jeweiligen Belag durchgehend 5 cm breit zu kennzeichnen.

23 m nach der Startlinie steht die Hinderniswand für die Männer bzw. die Hürde für die Frauen.

5 m nach der Hinderniswand/Hürde werden zwei C-Schläuche doppelt gerollt, beliebig abgestellt (28 m Marke).

10 m nach den abgelegten C-Schläuchen (38 m Marke) beginnt die Auflaufbohle des Laufbalkens. Am Ende des Laufbalkens (Beginn der Ablaufbohle) befindet sich auf der Laufbahn die Begrenzungslinie.

Auf der 75 m Marke der Bahn ist der Verteiler auf seinen Füßen aufgestellt. Er darf horizontal beliebig gedreht, aber nicht befestigt werden.

An der 100 m Marke befindet sich die Ziellinie. Bei elektronischer Zeitnahme mittels Lichtschranken sind diese in einer Höhe von 1,25 m über dem Boden anzubringen.

Nach der Ziellinie ist eine Auslauflänge von mindestens 10 m sicher zu stellen. Am Start sollten 5 m vor der Startlinie vorhanden sein.

Für den Nachweis der Windverhältnisse zur Registrierung von Rekorden wird die Windmessung durch einen Kampfrichter beim 100 m-Hindernislauf empfohlen. Die Windverhältnisse sollten je Lauf registriert werden.

## **5.3 Die Wettkampfbahn für das Hakenleitersteigen**

Die Disziplin wird auf mindestens zwei Bahnen ausgetragen. Jede Bahn ist mind. 2,0 m breit. Die Anlaufstrecke vom Start zum Turm beträgt 32,25 m, wobei im Sinne der Vorbereitung der Wettkämpfer 40 m Anlaufbahn vorhanden sein müssen.

## **5.4 Die Wettkampfbahn für die Feuerwehrhindernisstafel 4 x 100 m (Anlage 9 und 10)**

### **5.4.1 Allgemeines**

Die Disziplin wird auf mindestens zwei Laufbahnen ausgetragen. Jede Laufbahn ist 400 m lang und 2,50 m breit. Die Laufbahnen sind in 4 Teilstrecken zu je 100 m unterteilt. Bei jeder 100 m Marke sowie 10 m davor (90 m Marke) und 10 m danach (110 m Marke) ist im rechten Winkel zur Bahn eine Linie markiert, welche die Zonen für den Staffelwechsel (Strahlrohrübergabe) begrenzen. 20 m vor der jeweiligen Wechselmarke (also bei 80 m, 180 m und 280 m) sind die Vorstartbereiche für die Wechsel (z.B. durch Pylone o. a.) zu markieren.

Den Wettkämpfern/innen ist es gestattet, auf ihrer Laufbahn selbstklebende Markierungsstreifen anzubringen, welche auch durch die Wettkämpfer/innen nach dem Lauf wieder entfernt werden müssen. Dies ist durch die Kampfrichter an den jeweiligen Stationen zu überwachen.

Das Vermessen der Bahnen erfolgt jeweils 20 cm von der Innenseite der Bahnmarkierung.

### **5.4.2 Bahnabschnitt I**

Der Bahnabschnitt I beginnt an der Startlinie und reicht bis zur 100 m Marke.

Bei den Männern wird auf der Startlinie eine Leiter abgelegt. Diese dient dem ersten Läufer der Staffel zum Überwinden des Hausdaches. 30 m nach der Startlinie steht das Haus (Anlaufseite) der Männer bzw. die Leiterwand der Frauen.

Zum Schutz der Laufbahnen vor Beschädigungen durch die Leiter zum Überqueren des Hauses sollten auf Bahnen mit Tartan- oder ähnlichen Belägen vor dem Haus geeignete Schutzmatten verwendet werden.

### **5.4.3 Bahnabschnitt II**

Der Bahnabschnitt II beginnt an der 100 m Marke und reicht bis zur 200 m Marke.

An der 150 m Marke befindet sich die 2 m Hinderniswand bei den Männern bzw. die Hürde bei den Frauen.



#### **5.4.4 Bahnabschnitt III**

Der Bahnabschnitt III beginnt bei der 200 m Marke und reicht bis zur 300 m Marke.

An der 215 m Marke sind die zwei C-Schläuche, doppelt gerollt, beliebig abgestellt.

10 m nach den Schläuchen (225 m Marke) beginnt die Auflaufbohle des Laufbalkens. Am Ende des Laufbalkens (Beginn der Ablaufbohle) befindet sich auf der Laufbahn die Begrenzungslinie 1.

An der 225 m Marke ist der Verteiler aufgestellt. Er darf horizontal beliebig gedreht, aber nicht befestigt werden.

Bei der 280 m Marke (gleichzeitig Vorstartmarkierung für Bahnabschnitt IV) befindet sich die Begrenzungslinie 2.

#### **5.4.5 Bahnabschnitt IV**

Der Bahnabschnitt IV beginnt bei der 300 m Marke und reicht bis zum Ziel auf der 400 m Marke.

An der 320 m Marke durch den/die Wettkämpfer/in der Handfeuerlöscher für den jeweiligen Lauf in seiner/ihrer Bahn abgestellt.

An der 350 m Marke steht die Brandwanne (Wannenmitte). Es ist zu empfehlen, je Laufbahn ist eine Reservewanne bereit zu stellen.

Im Bereich der Brandwanne stellt der/die Wettkämpfer/in den für die jeweilige Laufbahn vorgesehenen Reservehandfeuerlöscher in der Entfernung von mindestens 1,5 m beliebig ab. Dieser kann bei Wettkämpfen auf zwei Laufbahnen auch außerhalb der Laufbahnen stehen. Wird der Wettkampf auf drei Laufbahnen ausgetragen, haben sich alle Reservehandfeuerlöscher innerhalb der zugeteilten Laufbahnen zu befinden.

Der Reservehandfeuerlöscher ist zu benutzen, wenn der erste Löscher zum Ablöschen des Flüssigkeitsbrandes nicht ausreichen sollte.

Vor Beginn der Konkurrenz sind die zu benutzenden Brandwannen einmalig wettkampfmäßig vorzuheizen. Gleiches gilt, wenn der Wettkampf länger als 15 Minuten unterbrochen war.

Im Bereich der Brandwanne ist die Laufbahn durch geeignete Materialien (z.B. Brandschutzplanen) gegen Beschädigungen zu schützen.

zen. Dabei ist darauf zu achten, dass keine Stolperkanten vorhanden sind und keine erhöhte Rutschgefahr besteht.

Die 400 m Marke ist die Ziellinie.

### **5.5 Die Wettkampfbahn für den Löschangriff (Anlage 11)**

Die Wettkampfbahn für den Löschangriff ist 95 m lang und 20 m breit. Es dürfen 1 bis 3 Wettkampfbahnen nebeneinander angeordnet werden.

Der Start kann von 2 Startlinien, in Laufrichtung von hinten bzw. von rechts erfolgen. Die Mannschaften müssen jedoch geschlossen von einer Startlinie starten.

9 m nach der jeweiligen Startlinie befindet sich die Seitenkante des Podestes. Auf diesem Podest werden die Wettkampfgeräte durch die Wettkampfgruppe abgelegt.

Die Wasserentnahmestelle befindet sich linksseitig, 4 m von der linken Kante des Podestes. Die Wasserentnahmestelle ist mittig zum Podest ausgerichtet.

90 m nach der Startlinie, 5 m vor der den Zielgeräten, ist die Angriffslinie mit 5 cm Breite durchgängig über die gesamte Bahnbreite markiert.

Die Zielgeräte sind auf der 95 m Marke aufgestellt. Die Zielgeräte sind symmetrisch zur Wettkampfbahn aufzustellen. Der Abstand der beiden Zielgeräte beträgt von Mitte zu Mitte 10 m.

Durch die Wettkampfgruppen dürfen keine Markierungen auf der gesamten Wettkampfbahn vorgenommen werden.

## **6. DIE WETTKAMPFVORBEREITUNG**

### **6.1 Die Voranmeldung**

Die Formulare für die Voranmeldung werden den nationalen Feuerwehrverbänden zeitgerecht vom Internationalen Organisationskomitee zur Verfügung gestellt.

Diese Voranmeldeformulare sind vollständig auszufüllen und bis zum angegebenen Zeitpunkt an das Internationale Organisationskomitee einzusenden. Sie dienen dem Internationalen und dem Nationalen Organisationskomitee zur Vorbereitung der Wettkämpfe.

## **6.2 Die endgültige Anmeldung**

Die endgültige Anmeldung im Internationalen Feuerwehrsportwettkampf ist durch die nationalen Feuerwehrverbände dem Internationalen Organisationskomitee in Form der Teilnehmerliste A (Anlage 14) bis 31.01. des Wettkampfjahres zur Verfügung zu stellen.

Die Teilnehmerliste B (Anlage 15) mit den Namen der Wettkämpfer und Wettkämpferinnen und deren Starts in den jeweiligen Disziplinen ist vom Mannschaftsleiter bei der Auslosung der Startnummern bei der Wettkampfleitung für den Sportwettkampf abzugeben.

## **6.3 Die Teilnahmegebühr**

Für die Teilnahme an den Internationalen Feuerwehrsportwettkämpfen erhebt das Nationale Organisationskomitee eine Gebühr für Quartier und Verpflegung.

## **6.4 Die Wettkampfläne**

Nach Erhalt der endgültigen Anmeldungen werden die erforderlichen Trainings-, Wettkampf- und Kampfrichterpläne erstellt. Diese werden den Wettkampfgruppen und Kampfrichtern zeitgerecht übergeben.

## **6.5 Das Wettkampftraining**

Jede Gruppe erhält die Möglichkeit vor dem Wettkampf mit den beim Wettkampf zu verwendenden Geräten zu trainieren.

Die genauen Trainingszeiten werden im Trainingsplan festgelegt. Die Trainingszeit je Mannschaft sollte wenn möglich für jede Wettkampfdisziplin mindestens 20 Minuten betragen.

## **6.6 Das Auslosen der Startnummern**

Bei der ersten Besprechung der Mannschaftsleiter, möglichst vor Beginn des Trainings, werden die Startnummern für die Mannschaften ausgelost. Die Auslosung wird vom Stellvertreter des Internationalen Wettkampfleiters für die Sportwettkämpfe vorgenommen.

Jede Mannschaft erhält gemäß der Auslosung die entsprechenden 10 Startnummern für ihre Wettkämpfer bzw. Wettkämpferinnen. Die Startnummern bleiben während des gesamten Wettkampfes dem Wettkämpfer bzw. der Wettkämpferin zugeordnet und sind während des Wettkampfes zu tragen.

Die Startnummern werden bei allen Disziplinen mindestens auf Brust und beim Hakenleitersteigen auf dem Rücken getragen.

## **6.7 Die Wettkampferöffnung**

Das Internationale Organisationskomitee erlässt für die Wettkampferöffnung genaue Weisungen. An der Wettkampferöffnung nehmen alle Kampfrichter, Mannschaftsleiter, Trainer, Masseur und Wettkämpfer und Wettkämpferinnen in einheitlicher Bekleidung teil.

Die Mannschaften marschieren entsprechend der Anweisungen des Internationalen Wettkampfleiters auf ihre zugewiesenen Plätze.

Der Wettkampf wird vom Schirmherrn der Veranstaltung bzw. eines von ihm Beauftragten eröffnet. Die Eröffnungszeremonie wird durch den Internationalen Wettkampfleiter gemäß Ablaufplan geleitet.

## **6.8 Das Verhalten auf dem Wettkampflplatz**

Die Wettkämpfer bzw. Wettkämpferinnen oder Mannschaften warten in den Vorbereitungsräumen bis sie zum Start aufgerufen werden. Anschließend kontrollieren die Starthelfer die Prüfmarkierungen der Geräteprüfer an den Wettkampfgeräten sowie die Wettkampfbekleidung.

Wettkämpfer bzw. Wettkämpferinnen, die nicht an der jeweiligen Wettkampfdisziplin teilnehmen, dürfen sich während des Wettkampfes ebenso wie Mannschaftsleiter, Trainer und Masseur nicht auf dem Wettkampflplatz aufhalten.

Nur die für die nächsten Starts vorgesehenen Wettkämpfer und Wettkämpferinnen und deren Trainer dürfen sich in den Vorbereitungsräumen aufhalten. Alle haben sich diszipliniert zu verhalten.

Nach durchgeführtem Wettkampf haben die Wettkämpfer unverzüglich die Wettkampfbahn zu verlassen. Sie haben die benutzten Geräte aus den Laufbahnen zu entfernen.

Die Wettkämpfer bzw. Wettkämpferinnen dürfen sich auf dem Wettkampflplatz nicht in Badebekleidung aufhalten.

# **7. DIE WETTKAMPFDURCHFÜHRUNG**

## **7.1 Der Start**

Die Bahnverteilung ist durch die Auslosung entsprechend der Startlisten vorgegeben. Bei Nichtantreten eines Wettkämpfers bzw. einer Wettkämpferin oder einer Mannschaft bleibt die Bahnverteilung bestehen, es erfolgt kein Auffüllen der einzelnen Läufe.

Die Vorbereitungszeit auf den jeweiligen Lauf beträgt maximal 2 Minuten, ausgenommen beim Löschangriff 5 Minuten. Darin sind die Zeiten für das Aufstellen der Schläuche, das Einstellen der Startmaschinen, die Vorbereitung der Leitern bzw. der Sicherheitspolstergrube oder der Handfeuerlöscher eingeschlossen. Wird diese Zeit nicht eingehalten, kann der Starter nach vorheriger Ermahnung einen Fehlstart anordnen.

Die Starthelfer kontrollieren Start- und Bahnnummern und zeigen dem Starter die Startbereitschaft an.

Der Starter gibt in der Sprache des Ausrichterlandes die Startkommandos wie folgt: „Auf die Plätze“ und „Fertig“ sowie „Los!“. Beim Löschangriff entfällt das Kommando „Fertig“. Das Kommando „Auf die Plätze“ kann auch durch 2 Piffe (kurz und lang) und das Kommando „Fertig“ durch einen langen Pfiff gegeben werden.

Beim Start mittels Startpistole ist für die Handstopfung das Startkommando optisch sichtbar zu machen (z.B. über eine schwarze Tafel o. Ä.).

Außer beim Löschangriff sind in allen Disziplinen Tiefstarts unter Verwendung von Startmaschinen vorgeschrieben. Beim Löschangriff sind Hochstarts gestattet.

Die Benutzung von Lichtschranken als Beginn der Zeitnahme nach dem Start ist nicht zu empfehlen.

Auf das Kommando „Auf die Plätze“ gehen die Wettkämpfer bzw. Wettkämpferinnen an den Start, ohne dass Hände oder Füße die Startlinie berühren. Beide Hände und ein Knie müssen dabei auf der Laufbahn aufliegen, beide Füße Kontakt zur Startmaschine haben. Die Laufbahn hinter der Startlinie, in Laufrichtung gesehen, darf mit keinem Körperteil berührt werden.

Bei der Feuerwehrhindernisstafel der Männer und beim Hakenleitersteigen ist es kein Regelverstoß, wenn sich die Hände auf der Leiter hinter der Startlinie, in Laufrichtung gesehen, befinden.

Nach der Ruhestellung in der Startposition erfolgt das Startkommando „Fertig“, wonach sich die Wettkämpfer bzw. Wettkämpferinnen langsam bis in die Startbereitschaftsstellung erheben und so in völliger Ruhe verharren. Der Kontakt der Hände mit der Laufbahn bzw. der Leiter und der Füße mit der Startmaschine bleibt dabei bestehen.

Sind alle Wettkämpfer bzw. Wettkämpferinnen in dieser Ruhestartposition erfolgt das Startkommando „Los!“.

Wettkämpfer bzw. Wettkämpferinnen, die vor dem Startsignal als erste Hände oder Füße abgehoben haben oder den Körper bewegten, werden als Verursacher eines Fehlstarts gewertet und erhalten eine Verwarnung.

Wenn der Starter oder die Starthelfer vor dem Startsignal einen unregelmäßigen Start eines Wettkämpfers bzw. einer Wettkämpferin feststellen, sind alle Teilnehmer des Laufes zu stoppen und zur Startlinie zurück zu rufen.

Der/Die wegen Verursachung eines Fehlstarts verwarnte Wettkämpfer/Wettkämpferin hat durch Heben eines Armes zu bekunden, dass er sich seines Verstoßes bewusst ist.

In einem Lauf ist jeweils nur ein Fehlstart ohne Ausschluss des Verursachers zulässig. Jeder/Jede weitere Wettkämpfer/Wettkämpferin der/die einen weiteren Fehlstart verursacht, wird für diesen Versuch ausgeschlossen, unabhängig davon, ob er bereits einen Fehlstart verursacht hat.

Alle Verwarnungen und Entscheidungen des Starters sind in der Startliste zu vermerken.

## **7.2. Der Lauf in den Bahnen**

Die Wettkämpfer und Wettkämpferinnen haben während eines Laufes nur jeweils ihre zugeteilte Bahn zu benutzen. Das Verlassen der Laufbahn führt, außer bei Stürzen und Gleichgewichtsverlusten ohne Behinderung anderer, zur Ungültigkeit des Versuchs.

Wenn ein Wettkämpfer bzw. eine Wettkämpferin fremde Hilfe erhält, durch welche Vorteile entstehen, gilt der Versuch als ungültig.

Die Führung von Wettkämpfern bzw. Wettkämpferinnen (z.B. durch „Hasen“) ist nicht gestattet und führt zur Ungültigkeit des Versuchs.

## **7.3. Das Ziel**

Ein Versuch ist gültig, wenn ein Wettkämpfer bzw. eine Wettkämpferin oder eine Mannschaft das Ziel ohne fremde Hilfe und ohne Verletzung der Bestimmungen der jeweiligen Disziplin erreicht bzw. überquert.

Die Zeit wird genommen:

- Im 100 m-Hindernislauf und in der Feuerwehrhindernisstafel beim Überqueren der Ziellinie mit einem Körperteil ausgenommen von Kopf, Hals, Hände oder Beine. Dabei muss die Zeitnahme bzw. das Zielband ohne fremde Hilfe ausgelöst werden.

- Beim Hakenleitersteigen im Moment der Berührung der Zeitnahmekontaktplatte mit beiden Füßen unterhalb des Fensters in der 3. Etage des Steigerturms
- Beim Löschangriff im Moment der Anzeige der Füllung beider Zielbehälter mit je 10 Litern
- Zwischen elektronischer und Handzeitnahme beträgt die Reaktionszeitdifferenz 0,24 Sekunden. Diese kann in Ausnahmefällen durch die Wettkampfleitung Sportwettkampf bei Ausfall der elektronischen Zeitnahme zur Anwendung gebracht werden.
- Jeder Wettkämpfer bzw. jede Wettkämpferin muss im Ziel mit kompletter Bekleidung und Ausrüstung für die jeweilige Disziplin (wie am Start) ankommen. Sollten Ausrüstungsgegenstände (Helm, Gurt o. a.) während des Laufes zu Boden fallen, sind diese wieder anzulegen. Wird dies nicht getan, so ist das erreichte Ergebnis dieses Laufes ungültig. Dies gilt auch für einzelne Wettkämpfer/innen in den Mannschaftsdisziplinen.

#### **7.4 Der 100 m-Hindernislauf**

Der/Die aufgerufene Wettkämpfer/in nimmt mit dem C-Strahlrohr vor der Startlinie die Startposition ein, ohne die Startlinie zu berühren. Das Strahlrohr kann beliebig getragen werden. Eine Befestigung des Strahlrohres am Körper mit einem Zugband ist gestattet.

Nach dem Startkommando des Starters läuft der/die Wettkämpfer/in in der ihm/ihr zugewiesenen Laufbahn, überwindet die Hinderniswand an der 23 m Marke ohne Zuhilfenahme der Stützen, nimmt an der 28 m Marke die 2 C-Schläuche auf, überwindet den Laufbalken (38 m Marke), rollt die Schläuche aus und kuppelt diese untereinander, läuft zum Verteiler (75 m Marke) und kuppelt an diesen die Schlauchleitung an, kuppelt weiterhin das Strahlrohr an die Schlauchleitung und läuft mit vollständig gekuppelter Schlauchleitung über die Ziellinie. Nach dem Zieldurchlauf müssen alle Kupplungen ordnungsgemäß zusammen gekuppelt sein.

Der/Die Wettkämpfer/in darf die Schläuche vor, während oder nach dem Überqueren des Laufbalkens ausrollen und kuppeln. Das Kuppeln der Schlauchleitung, das Ankuppeln am Verteiler und am Strahlrohr darf beliebig und in beliebiger Reihenfolge im Stand und in der Bewegung erfolgen. Das Ankuppeln der Schlauchleitung an den Verteiler hat an der Verteilerlinie zu erfolgen.

Beim Ablaufen vom Laufbalken darf der/die Wettkämpfer/in den Boden nicht vor der markierten Begrenzungslinie berühren, anderenfalls muss er/sie zurücklaufen und den Laufbalken erneut überwinden.

Beim Zieldurchlauf ist das Strahlrohr so zu halten, dass die Kampfrichter am Ziel das ordnungsgemäß an den Schlauch gekuppelte Strahlrohr erkennen kann, ansonsten ist der Versuch ungültig.

Nach dem Startkommando des Starters ist es mit Ausnahme des Wettkämpfers bzw. der Wettkämpferin niemanden mehr gestattet, die Laufbahn zu betreten bzw. die Schläuche zu berühren.

### **7.5 Das Hakenleitersteigen**

Der aufgerufene Wettkämpfer nimmt mit der Hakenleiter vor der Startlinie die Startposition ein, ohne die Startlinie zu berühren.

Die Hakenleiter wird beliebig an der Startlinie abgelegt. Die Leiter muss bis zum Startzeichen auf dem Boden liegen bleiben, jedoch darf sie der Wettkämpfer schon vor dem Startzeichen, auch über die Startlinie hinaus, erfassen. Während des Laufens darf der Wettkämpfer die Hakenleiter mit einer oder mit beiden Händen tragen. Nach dem Startzeichen läuft der Wettkämpfer mit der Hakenleiter in der ihm zugewiesenen Bahn zum Turm und steigt in beliebiger Art und Weise bis in die 3. Etage. Das Umhängen bzw. Werfen der Hakenleiter von einer Etage zur nächsten muss sitzend auf dem Fensterbrett erfolgen.

Das Ziel ist erreicht, sobald der Wettkämpfer mit beiden Füßen die Kontaktplatte auf der Plattform hinter dem dritten Fenster in der 3. Etage berührt und den Kontaktmechanismus auslöst (elektronische Zeitnahme).

An Steigertürmen mit angebrachtem Sicherungsnetz darf ohne zusätzliche Sicherung gestiegen werden, jedoch kann die angebrachte Sicherungseinrichtung (Höhensicherungsgerät) von den Wettkämpfern auf Wunsch verwendet werden.

### **7.6 Die Zweikampfwertung**

Der Zweikampf ist keine Wettkampfdisziplin, sondern nur eine Wertung für Einzelwettkämpfer aus den Disziplinen:

- ↪ 100 m-Hindernislauf und
- ↪ Hakenleitersteigen

Das Zweikampfergebnis ergibt sich aus der Summe der besten Zeiten der Wettkämpfer in beiden Disziplinen.



Eine Mannschaftswertung im Zweikampf wird nicht vorgenommen.

### **7.7 Die Feuerwehrhindernisstafel 4 x 100 m**

Die Feuerwehrhindernisstafel beinhaltet 4 Bahnabschnitte zu je 100 m, wovon jeder Wettkämpfer bzw. jede Wettkämpferin nur einen Abschnitt absolviert.

Als Staffelstab dient ein Strahlrohr. Die Übergabe des Strahlrohrs muss innerhalb des 20 m langen Wechselraumes von Hand zu Hand erfolgen. Entscheidend bei der Übergabe ist der Ort des Strahlrohrs und nicht der des Wettkämpfers bzw. der Wettkämpferin. Bei der Übergabe darf das Strahlrohr nicht zugeworfen werden. Der/Die übernehmende Wettkämpfer/in darf den Lauf in einem Vorstartbereich von 10m vor dem Beginn des Wechselraumes beginnen, das Strahlrohr aber erst innerhalb des Wechselraumes übernehmen. Die Trageweise des Strahlrohrs ist beliebig.

Der/Die vierte Wettkämpfer/in muss mit dem Strahlrohr die Ziellinie überqueren. Fällt das Strahlrohr bei einer Übergabe auf den Boden, darf es nur der/die Übergebende wieder aufnehmen. Fällt das Strahlrohr außerhalb der Laufbahn bzw. in eine benachbarte Bahn, darf es ebenso aufgenommen werden. Dabei sind Behinderungen anderer Mannschaften auszuschließen, ansonsten gilt der Lauf als ungültig.

Auch beim Überwinden der Hindernisse ist das Strahlrohr mitzuführen. Fällt dieses vor oder neben dem Hindernis zu Boden, muss dieses nochmals überquert werden.

Der/Die das Strahlrohr übergebende Wettkämpfer/in darf nach erfolgter Übergabe die zugewiesene Laufbahn verlassen, wenn dabei kein/e anderer Wettkämpfer/in behindert wird.

Der Wettkampf läuft in folgender Reihenfolge ab:

Nach Aufruf nehmen die vier Wettkämpfer/innen der Staffel Aufstellung im Vorstartbereich. Anschließend werden die Wettkämpfer/innen in ihre Startbereiche beordert, in denen sie selbständig Aufstellung nehmen.

Im Männerwettbewerb geht der erste Läufer mit dem Strahlrohr (Staffelstab) und der Leiter zum Überwinden des Hauses an den Start. Die Leiter zum Überwinden des Hauses muss bis zum Startzeichen auf dem Boden liegen bleiben, jedoch darf sie der Wettkämpfer schon vor dem Startzeichen, auch über die Startlinie hinaus, anfassen.

Nach dem Startzeichen des Starters läuft der erste Läufer in der ihm zugewiesenen Bahn zum Haus, ersteigt mit Hilfe der Leiter das Dach, überquert dieses und springt danach auf die Laufbahn. Dabei muss er die Plattform an der hinteren Hausseite berühren. Im Frauenwettbewerb geht die Wettkämpferin mit dem Strahlrohr (Staffelstab) an den Start und läuft nach dem Startkommando in der ihr zugewiesenen Laufbahn zur Leiterwand und überwindet diese beliebig.

Der/Die zweite Läufer/in läuft nach erfolgter Übernahme des Strahlrohres zur Hinderniswand und überwindet diese ohne Zuhilfenahme der seitlichen Stützen.

Der Vergaserkraftstoff (0,25 Liter) wird in die Brandwanne gegossen, sobald der/die Startläufer/in das Haus bzw. die Leiterwand erreicht. Die anderen Flüssigkeiten der Brandwanne werden vor dem Start in die Wanne gefüllt. Die Zündung des Flüssigkeitsbrandes erfolgt bei der Landung des/r zweiten Wettkämpfers/in nach der Hinderniswand.

Hat der/die dritte Wettkämpfer/in das Strahlrohr übernommen, läuft er/sie zu den 2 C-Schläuchen, nimmt diese auf, überwindet den Laufbalken, rollt die Schläuche aus und kuppelt diese untereinander, läuft zum Verteiler und kuppelt an diesen die Schlauchleitung an.

Das Kuppeln der Schlauchleitung, das Ankuppeln am Verteiler und am Strahlrohr darf beliebig und in beliebiger Reihenfolge im Stand und in der Bewegung erfolgen. Das Ankuppeln der Schlauchleitung an den Verteiler hat an der Verteilerlinie zu erfolgen.

Beim Ablaufen vom Laufbalken darf der/die Wettkämpfer/in den Boden nicht vor der markierten Begrenzungslinie 1 am Ende des Laufbalkens berühren, anderenfalls muss er/sie zurücklaufen und den Laufbalken erneut überwinden.

Der/Die Wettkämpfer/in läuft weiter in Richtung der Begrenzungslinie 2 und muss das Strahlrohr bis zum Überlaufen dieser für die Kampfrichter sichtbar, angekuppelt haben. Nach dem Überlaufen der Begrenzungslinie 2 kuppelt er das Strahlrohr wieder von der Leitung ab, lässt die Schlauchleitung fallen und läuft mit dem Strahlrohr zum dritten Wechsel weiter. Es ist nicht von Bedeutung, wo die Schlauchleitung nach dem Abkuppeln des Strahlrohres zum Liegen kommt, jedoch müssen alle Kupplungen bis zum Verteiler ordnungsgemäß zusammengekuppelt sein. Nach erfolgtem Start des jeweiligen Staffellaufes ist es niemand mehr gestattet, die Schläuche zu berühren.

Der/Die vierte Läufer/in läuft nach der Übernahme des Strahlrohres zum Handfeuerlöscher, nimmt diesen auf, läuft zur Brandwanne, löscht

den Brand ab, legt den Handfeuerlöscher ab und läuft mit dem Strahlrohr über die Ziellinie. Die Trageweise des Handfeuerlöschers ist dabei beliebig, es darf aber kein Teil des Handfeuerlöschers nach dem Ablegen in die Brandwanne hineinragen. Der Brand muss beim Überqueren der Ziellinie sowohl in der Brandwanne sowie wenn erforderlich, auch außerhalb vollständig gelöscht sein. Reicht der Handfeuerlöscher zum Ablöschen nicht aus, benutzt der/die Wettkämpfer/in der Reservehandfeuerlöscher. Funktioniert der Handfeuerlöscher ohne Eigenverschulden nicht, so bekommt die betreffende Staffel einen Wiederholungslauf.

Während der Brandbekämpfung muss der Gesichtsschutz vollständig geschlossen bzw. heruntergeklappt sein.

Vor Beginn jedes Laufes ermitteln die vierten Wettkämpfer/innen durch Auslösen in Verantwortung des Kampfgerichts die jeweiligen Flüssigkeiten für die Brandwanne sowie die Handfeuerlöscher für ihren Versuch. Die Flüssigkeiten sind in verschlossenen Behältern mit Nummern versehen aufzubewahren. Die Handfeuerlöscher sind ebenfalls zu nummerieren.

## **7.8 Der Löschangriff**

Die Geräte für den Löschangriff werden durch das Nationale Organisationskomitee des Ausrichterlandes zur Verfügung gestellt. Die Wettkampfgruppen erhalten die Geräte vom Kampfgericht rechtzeitig vor ihren jeweiligen Lauf. Dabei ist darauf zu achten, dass alle Mannschaften gleiche Vorbereitungszeiten haben.

Nach dem Aufruf haben die Mannschaften 5 Minuten Zeit, um die Geräte auf dem Podest entsprechend den nachfolgenden Bestimmungen abzulegen.

Die Schläuche dürfen auf dem Podest auf beliebige Weise abgelegt werden. Sie dürfen gerollt oder gefaltet sein. Nur die Saugschläuche dürfen über die Umgrenzungsmaße des Podestes hinausragen ohne dass sie den Boden berühren. Kupplungen dürfen nicht verbunden sein. Die sichtbare Trennung zwischen den Knaggen muss bei allen Kupplungen mindestens 0,5 cm betragen (Anlage 12). Zwischen den Kupplungen sind auch keine anderweitigen Verbindungen (z. B. mittels der Gummierung der Schläuche) zulässig.

Die Stellung der Ventile aller Geräte ist beliebig, Blindkupplungen sind nicht erforderlich.

Die Tragkraftspritze darf von der Mannschaft innerhalb der Vorbereitungszeit in Betrieb gesetzt werden. Treten technische Mängel an der Tragkraftspritze auf, hat das Kampfgericht bzw. ein Techniker des Pumpenherstellers die Entscheidung über einen eventuellen Austausch bzw. auch über eine ggf. erforderliche Laufwiederholung zu fällen.

Die Kampfrichter am Podest müssen das Ende der Vorbereitungszeit 30 Sekunden vor dem Ablauf ankündigen. Weiterhin weisen sie auf Fehler beim Ablegen der Geräte auf dem Podest hin. Nach Ablauf Vorbereitungszeit muss die Mannschaft das Podest verlassen und außerhalb der Wettkampfbahn Aufstellung nehmen.

Sind die Geräte noch nicht entsprechend der Wettkampfvorschrift abgelegt, darf die Mannschaft nicht starten und der Lauf wird als ungültig erklärt.

Zum Start nimmt die Mannschaft außerhalb der markierten Wettkampfbahn Aufstellung. Der Start ist von den Startlinien in Laufrichtung bzw. von der rechten Seite der Wettkampfbahn zulässig. Die gesamte Mannschaft muss aber geschlossen von einer der beiden Linien aus starten.

Nach dem Startkommando des Starters läuft die Mannschaft zum Podest, kuppelt die 3 B-Schläuche an die Tragkraftspritze und an den Verteiler und legt die C-Leitungen zu jeweils 2 Schläuchen bis zur Angriffslinie aus, wo die Strahlrohrführer/innen ihre Position einnehmen.

Nach der Herstellung der Saugschlauchleitung mittels der beiden Saugschläuche und dem Saugkorb wird aus dem Wasserbehälter Wasser gefördert. Der Saugkorb muss vor dem Eintauchen in den Wasserbehälter vollständig an einen Saugschlauch angekuppelt sein bis zum Ende des Löschangriffes an der Saugschlauchleitung angekuppelt bleiben. Er darf im Wasser weder nachgekuppelt noch gehalten werden. Die Kampfrichter am Podest überwachen diese Tätigkeit. Die Herstellung der Saugleitung kann beliebig erfolgen, jedoch sind Markierungen auf der Bahn nicht gestattet. Der Ausrichter kann jedoch bei Erfordernis nach eigenem Ermessen (z. B. zur Verhinderung von Beschädigungen der Saugschläuche bzw. der Wettkampfbahnen) für den Bereich der Mittelkupplung eine einheitliche Gummimatte je Bahn ohne Markierungen bereitstellen.

Die Kampfrichter am Podest beaufsichtigen einen zerstörungsfreien Umgang der Mannschaften mit den gestellten Geräten (z. B. Biegeradius der Saugschläuche, Querschnittsveränderungen der Saugschläu-

che u. a.). Unsachgemäßer Umgang bzw. Zerstörungen führen für die betreffende Mannschaft zum Abbruch des Laufes bzw. zur Ungültigkeit des Versuches. Grobe Verstöße können auch eine Disqualifikation nach sich ziehen.

Die Strahlrohrführer/innen füllen die Zielbehälter mit je 10 Liter Wasser durch Spritzen in die 5 cm Öffnungen der Zielbehälter. Es ist nicht gestattet, beim Spritzen das Strahlrohr an einen anderen Wettkämpfer/in bzw. auf den Boden auf- bzw. anzulehnen. Die Strahlrohrführung kann in beliebiger Stellung erfolgen, jedoch dürfen sich die Strahlrohrführer/innen nicht gegenseitig unterstützen. Beim Spritzen darf kein Wettkämpfer/in der Mannschaft die Angriffslinie berühren bzw. übertreten. Das Hinauslehnen über die Angriffslinie in der Luft (z. B. bei der Strahlrohrführung) ist jedoch zulässig.

Sind die Zielgeräte mit je 10 Liter Wasser gefüllt, wird die Zeit genommen. Dabei ist der zuletzt gefüllte Zielbehälter ausschlaggebend für die Wertungszeit der Mannschaft.

Die Kampfrichter an den Zielgeräten sind für das vollständige Entleeren dieser sowie das Verschließen der Wasserablasshähne nach jedem Lauf verantwortlich.

Das Verlegen der Schlauchleitungen kann in beliebiger Art und Weise und beliebiger Reihenfolge erfolgen, es ist aber aus Unfallschutzgründen nicht gestattet, beim Auslegen der B-Schlauchleitung den Verteiler über die Schulter zu tragen. Dies ist auch bei einem Ziehen der C-Schlauchleitungen mit angekuppeltem Strahlrohr nicht zu empfehlen.

## **7.9 Wiederholung einer Disziplin**

Wird ein Wettkämpfer von einer Person, die nicht seiner Wettkampfmannschaft angehört bei der korrekten Ausführung seiner Aufgabe behindert oder tritt an einem Gerät oder einem Hindernis ohne Schuld des/der betreffenden Wettkämpfers/in eine Beschädigung auf, so kann der Leiter der betroffenen Mannschaft beim Disziplinkampfrichter Protest einlegen. Dieser entscheidet unter Hinzuziehen des Kampfrichters aus dem betroffenen Bereich über eine Wiederholung des Laufes.

## **8. DIE ZEITNAHME**

Die Zeitnahme hat bei internationalen CTIF-Wettkämpfen elektronisch zu erfolgen.

Der Start wird durch ein akustisches Signal (z. B. Startschuss) gegeben, wodurch die Zeitmessung ausgelöst wird.

Werden in den Disziplinen 100 m-Hindernislauf und Feuerwehrhinder-  
nisstaffel 4 x 100 m Lichtschranken zur Zeitnahme genutzt, sind diese  
in Höhe der Ziellinie aus jeder Laufbahn, 1,25 m hoch anzubringen. Bei  
der Zeitnahme mittels Lichtschranken ist es den Wettkämpfern/innen  
untersagt, diese durch Arm- oder Beinbewegungen vorzeitig auszulö-  
sen. Das Auslösen der Lichtschranken muss durch den/die Wettkämp-  
fer/in ohne fremde Hilfe erfolgen. Wird die Zeitnahme durch ihn/sie  
nicht ausgelöst (z. B. bei Sturz), ist der Lauf für ihn/sie ungültig.

Bei der Disziplin Hakenleitersteigen befindet sich in der dritten Etage  
auf jeder Bahn eine Kontaktplatte. Die Zeitnahme für den betreffenden  
Wettkämpfer erfolgt, wenn beide Teile der Kontaktplatte durch den  
Wettkämpfer ausgelöst werden.

In der Disziplin Löschangriff erfolgt die Zeitnahme für die jeweilige  
Mannschaft erst, wenn der zweite Zielbehälter mit 10 l Wasser gefüllt  
ist.

Über die Ergebnisse der elektronischen Zeitnahme ist Protokoll zu füh-  
ren.

Zusätzlich zur elektronischen Zeitnahme sind auf jeder Bahn Hand-  
stoppungen durchzuführen. Diese sind separat zu protokollieren.

Fällt die elektronische Zeitnahme durch Störung bzw. Fehlbedienung in  
einzelnen Läufen aus, entscheidet der Disziplinampfrichter über eine  
Wiederholung des Laufes zu einem späteren Zeitpunkt oder im Aus-  
nahmefall auch über das Heranziehen der Handstoppungszeit. In die-  
sem Fall sind 0,24 Sekunden zur Handstoppungszeit zu addieren.

Bei größeren Störungen oder Ausfällen der elektronischen Zeitnahme  
entscheidet die Wettkampfleitung Sportwettkampf, ob für die jeweilige  
Disziplin komplett die Handzeitnahme maßgeblich wird.

Die Zeiten werden in Sekunden bis zu 1/100 Sekunden gemessen  
(z. B. 16,25 sek.).

Nach der Durchführung und Bewertung des jeweiligen Laufes sind die  
erreichten Zeiten optisch und akustisch bekannt zu geben.

## **9. DIE WERTUNGEN**

### **9.1 Allgemeine Richtlinien**

Die Wettkampfmannschaften sollten in allen Disziplinen am Wettkampf  
teilnehmen.

Tritt eine Gruppe in einer oder mehreren Disziplinen nicht an, wird sie in der Gesamtwertung nicht berücksichtigt.

## **9.2 Einzeldisziplinen 100 m-Hindernislauf und Hakenleitersteigen**

Eine Einzelwertung erfolgt in den Disziplinen:

- ↪ 100 m-Hindernislauf (Männer und Frauen)
- ↪ Hakenleitersteigen (Männer)
- ↪ Zweikampf - Summe der besten Versuche in den Disziplinen 100 m-Hindernislauf und Hakenleitersteigen (Männer)

Die Veranstalter können in den Einzeldisziplinen zur Ermittlung der Einzelsieger/innen Finalläufe mit verschiedenen Teilnehmerzahlen ausschreiben.

### 100 m-Hindernislauf

Acht Wettkämpfer/innen jeder Wettkampfmannschaft dürfen je zwei Läufe machen, von denen der bessere gewertet wird. Ist nur ein Versuch gültig, geht dieser in die Wertung ein. Sind beide Versuche ungültig wird der/die Wettkämpfer/in am Ende des Starterfeldes platziert. Ein Ergebnis ist ungültig, wenn der Lauf nicht zu Ende geführt oder wenn die Wettkampfvorschrift nicht eingehalten wurde.

Bei Zeitgleichheit zweier oder mehrerer Wettkämpfer/innen beim besseren Lauf entscheidet die bessere Zeit im schlechteren Versuch über die bessere Platzierung. Hat einer der Wettkämpfer/innen nur einen erfolgreichen Versuch aufzuweisen, ist diesem der/die zeitgleiche Wettkämpfer/in mit zwei erfolgreichen Versuchen vorzuziehen. Sind bei zwei oder mehreren Wettkämpfern/innen auch die schlechteren Versuche zeitgleich, so werden diese auf den gleichen Rang platziert.

### Hakenleitersteigen

Die Wertung erfolgt analog des 100 m-Hindernislaufes.

### Zweikampfwertung

Die Zweikampfzeiten ergeben sich aus der Addition der Bestzeiten des jeweiligen Wettkämpfers in den Disziplinen 100 m-Hindernislauf und Hakenleitersteigen. Ist ein Wettkämpfer in einer dieser beiden Disziplinen nicht gestartet, wird er im Zweikampf nicht gewertet.

Bei Zeitgleichheit zweier oder mehrerer Wettkämpfer entscheidet die bessere Zeit im Hakenleitersteigen über die bessere Platzierung. Sind auch diese Zeiten gleich, werden die Wettkämpfer auf den gleichen Rang platziert.

Ergebnisse aus Finalläufen werden im Zweikampf nicht berücksichtigt.

### **9.3 Mannschaftswertungen in den Einzeldisziplinen 100 m-Hindernislauf und Hakenleitersteigen**

Von jeder Wettkampfmannschaft werden die Zeiten der sechs besten Wettkämpfer/innen für die Mannschaftswertung addiert. In die Mannschaftswertungen gehen die Ergebnisse eventuell ausgeschriebener Finalläufe nicht ein.

Erreichen zwei oder mehrere Wettkampfmannschaften in dieser Disziplin die gleiche Zeitsumme, so entscheidet die bessere Zeitsumme aus den schlechteren Versuchen der gleichen sechs Wettkämpfer/innen. Haben einer oder mehrere dieser sechs Wettkämpfer/innen nur einen erfolgreichen Versuch aufzuweisen, ist bei Zeitgleichheit bei den besseren Versuchen jener Wettkampfmannschaft der Vorrang zu geben, von der mehr der Wettkämpfer/innen zwei erfolgreiche Versuche aufzuweisen haben.

Falls nicht mindestens sechs von den acht antretenden Wettkämpfern/innen wenigstens einen erfolgreichen Lauf haben, wird diese Wettkampfmannschaft in der Mannschaftswertung dieser Disziplin hinter die Mannschaften mit 6 gültigen Läufen platziert. Haben mehrere Mannschaften keine gültigen 6 Zeiten, so entscheidet bei gleicher Anzahl gewerteter Zeiten die niedrigste Zeitsumme dieser über die bessere Platzierung.

### **9.4 Feuerwehrhindernisstaffel 4 x 100 m**

Acht Wettkämpfer/innen jeder Wettkampfmannschaft treten in zwei Staffeln zu je vier Wettkämpfern/innen (A- und B-Staffel) an. Jede der Staffeln hat einen Versuch. Zu erst gehen die A-Staffeln jeder Mannschaft an den Start, danach die B-Staffeln. Nach Möglichkeit ist jeder Staffel einer Mannschaft eine andere Laufbahn zuzuordnen.

Es ist absolut unzulässig, dass ein/e Wettkämpfer/in in beiden Staffeln eingesetzt wird.



Für die Disziplinwertung werden beide Staffeln einer Wettkampfmannschaft berücksichtigt.

Bei Zeitgleichheit zweier oder mehrerer Staffeln wird in der Disziplinwertung diejenige auf den besseren Platz gesetzt, die früher gestartet ist und somit das Ergebnis zuerst erreichte.

## **9,5 Löschangriff**

Die erreichte Zeit im Löschangriff ist für die Platzierung maßgebend.

Für den Veranstalter von internationalen CTIF-Wettkämpfen empfiehlt es sich, zwei Versuche je Wettkampfmannschaft auszuschreiben, von denen dann der bessere gewertet wird.

Erreichen zwei oder mehrere Wettkampfmannschaften die gleiche Zeit in ihrem besten Versuch, wird zur Ermittlung

der besseren Platzierung die Zeit des anderen Laufes der Mannschaft mit einbezogen.

Wird nur ein Lauf durchgeführt, entscheidet bei Zeitgleichheit die frühere Startzeit und somit das früher erreichte Ergebnis über die besser Platzierung.

## **9.6 Gesamtmannschaftswertung**

Zur Gesamtwertung der Mannschaften aus allen vier Disziplinen werden die Ränge, welche die Wettkampfmannschaften in den Mannschaftswertungen der vier einzelnen Disziplinen erreicht haben, zusammengezählt (Anlage 16).

Bei Punktgleichheit entscheidet das bessere Ergebnis in der Disziplin Löschangriff. Herrscht auch hier Zeitgleichheit, werden die betreffenden Wettkampfmannschaften auf den gleichen Rang platziert.

Die Mannschaft mit der geringsten Punktzahl ist Gewinner des Wettkampfes.

Die Zweikampfwertung wird in die Gesamtwertung nicht einbezogen.

In der Disziplin Feuerwehrhindernisstafel 4 x100 m wird zur Ermittlung der Punktzahl für die Gesamtmannschaftswertung nur das Ergebnis der besser platzierten Staffeln einbezogen.

Bei Zeitgleichheit von zwei oder mehreren besseren Staffeln einer Mannschaft entscheidet das bessere Ergebnis der zweiten Staffel dieser Wettkampfmannschaft über die bessere Platzierung. Tritt auch hier

Zeitgleichheit auf, werden die betreffenden Wettkampfmannschaften auf den gleichen Rang platziert.

Beendet keine der beiden Staffeln einer Wettkampfmannschaft erfolgreich diese Disziplin, wird die betreffende Wettkampfmannschaft auf den letzten Rang platziert. Bei mehreren auf den letzten Rang gesetzten Wettkampfmannschaften ist die Rangzahl gleich der Zahl der ange tretenen Wettkampfmannschaften.

Gleiches gilt bei zwei ungültigen Läufen im Löschangriff.

## **9.7 Rekorde und Bestleistungen**

Als Rekorde gelten nationale bzw. internationale Bestzeiten in den einzelnen Disziplinen, welche mit elektronischer Zeitnahme unter Einhaltung dieser Wettkampfordnung im Wettkampf (Vorläufe sowie Finalläufe) erzielt wurden.

Rekorde müssen durch den zuständigen Mannschaftsleiter beim Hauptschiedsrichter angemeldet werden. Dieser veranlasst eine Nachkontrolle der verwendeten Geräte und Ausrüstungen mit denen der/die Wettkämpfer/in bzw. die Mannschaft das Rekordergebnis erzielt hat. Des Weiteren prüft er die Windverhältnisse beim 100 m-Hindernislauf.

Der Rekord ist durch den Hauptschiedsrichter zu protokollieren und durch den Wettkampfleiterstellvertreter für die Sportwettkämpfe zu bestätigen (Anlage 17).

Rekorde im 100 m-Hindernislauf werden nur anerkannt, wenn die Rückenwindunterstützung beim entsprechenden Lauf 2 m/sek. nicht überschritten hatte. Wurde beim Wettkampf keine Windmessung durchgeführt und protokolliert, kann die Leistung nicht als Rekord anerkannt werden.

## **9.8 Disqualifikationen**

Verstößt ein/e Wettkämpfer/in, eine Staffel oder eine Löschangriffsmannschaft absichtlich oder auf grobe Art gegen die Wettkampfbestimmungen oder die Gebote der Fairness, bricht sie ohne zwingenden Grund eigenmächtig den Wettkampf ab oder behindert sie Wettkämpfer/innen anderer Wettkampfmannschaften bei der Durchführung von Disziplinen schwer, so kann der Disziplinarkampfrichter der betreffenden Disziplin eine Disqualifikation beim Wettkampfleiterstellvertreter für die Internationalen Feuerwehrsportwettkämpfe beantragen. Die Wett-

kampfleitung für die Internationalen Sportwettkämpfe entscheidet dann über diesen Antrag.

Ein/e einzelne/r Wettkämpfer/in, der/die sich eines solchen Vergehens schuldig gemacht haben, wird/werden ab diesem Zeitpunkt von der weiteren Teilnahme am Wettkampf ausgeschlossen. Die bis zur Disqualifikation erreichten Platzierungen und Preise bleiben erhalten. Es darf kein/e Ersatzstarter/in dafür eingesetzt werden.

Als Disqualifikationsgrund gelten im Besonderen:

- ↪ Ungebührliches Benehmen eines/r Wettkämpfers/in oder einer Wettkampfmannschaft gegenüber den Kampfrichtern oder dem Veranstalter.
- ↪ Vorsätzliche Manipulationen an bereits kontrollierten Geräten
- ↪ Teilnahme eines Mannschaftsmitgliedes an beiden Staffeln.
- ↪ Schweres absichtliches Behindern von Wettkämpfern/innen anderer Wettkampfgruppen.

## 10. MEDAILLEN UND URKUNDEN

### 10.1 Internationale Feuerwehrsportwettkampfmedaille

#### 10.1.1 Einzelwertungen

Für die drei besten Wettkämpfer in den Disziplinen 100 m-Hindernislauf, Hakenleitersteigen sowie in der Zweikampfwertung werden je eine Gold-, Silber- und Bronzemedaille verliehen.

Zu jeder Medaille wird eine entsprechende Urkunde ausgestellt und übergeben.

Die Urkunden und Medaillen werden in allen Wertungsgruppen verliehen.

#### 10.1.2 Mannschaftswertungen 100 m-Hindernislauf und Hakenleitersteigen

In den Mannschaftswertungen der Einzeldisziplinen 100 m-Hindernislauf (Männer und Frauen) sowie im Hakenleitersteigen werden den gestarteten Wettkämpfern/innen der Mannschaften auf den ersten 3 Plätzen je 1 Gold-, Silber bzw. Bronzemedaille sowie eine Urkunde für die Mannschaft überreicht.

Dies ergibt folgende Anzahl von Medaillen je Disziplin und Wertungsgruppe:

- |          |   |                   |
|----------|---|-------------------|
| 1. Platz | - | 8 Goldmedaillen   |
| 2. Platz | - | 8 Silbermedaillen |
| 3. Platz | - | 8 Bronzemedailles |

### **10.1.3 Feuerwehrhindernisstaffel 4 x 100 m und Löschangriff**

Alle Wettkämpfer/innen der besten 3 Staffeln bzw. Löschangriffmannschaften jeder Wertungsgruppe sowie je ein Trainer dieser Gruppen erhalten je eine Gold-, Silber- bzw. Bronzemedaille.

Dies ergibt folgende Anzahl von Medaillen:

Disziplin Feuerwehrhindernisstaffel 4 x 100 m:

- |          |   |                   |
|----------|---|-------------------|
| 1. Platz | - | 5 Goldmedaillen   |
| 2. Platz | - | 5 Silbermedaillen |
| 3. Platz | - | 5 Bronzemedailles |

Disziplin Löschangriff:

- |          |   |                   |
|----------|---|-------------------|
| 1. Platz | - | 8 Goldmedaillen   |
| 2. Platz | - | 8 Silbermedaillen |
| 3. Platz | - | 8 Bronzemedailles |

Jede der Staffeln auf den Plätzen 1 bis 3 in den Wertungsgruppen erhält eine entsprechende Urkunde.

### **10.1.4 Gesamtwertungen**

In allen 3 Wertungsgruppen erhalten alle 10 Wettkämpfer/innen der 3 bestplatzierten Mannschaften sowie je ein Trainer dieser Mannschaften je eine Gold-, Silber- bzw. Bronzemedaille.

- |          |   |                    |
|----------|---|--------------------|
| 1. Platz | - | 11 Goldmedaillen   |
| 2. Platz | - | 11 Silbermedaillen |
| 3. Platz | - | 11 Bronzemedailles |

Jede teilnehmende Mannschaft erhält für ihre Platzierung in der Gesamtwertung eine Urkunde überreicht.

## **10.2 Die große Internationale Feuerwehrwettkampfmedaille des CTIF**

Jede Wettkampfgruppe erhält bei der Siegerverkündung die große Internationale Feuerwehrwettkampfmedaille des CTIF entsprechend der Drittelwertung, das bedeutet, dass jene Mannschaften, die im ersten Drittel der Gesamtwertung des Internationalen Feuerwehrsportwettkampfes platziert sind, je eine große Internationale Feuerwehrwettkampf-Goldmedaille erhalten. Die Mannschaften des Zweiten Drittels bekommen je eine Silber- und die des letzten Drittels je eine Bronze-medaille der großen Internationale Feuerwehrwettkampf-Medaille.

## **10.3 Das Internationale Feuerwehrwettkampfabzeichens**

Alle Wettkämpfer und Wettkämpferinnen (auch der Mannschaftsleiter, der Trainer und der Masseur), die Kampfrichter und das Organisationspersonal, welche an dem jeweiligen Internationalen Feuerwehrwettkampf des CTIF teilgenommen haben, erhalten das Internationale Feuerwehrwettkampfabzeichen der entsprechenden Veranstaltung.

# **11. DIE SIEGERVERKÜNDUNG**

## **11.1 Internationale Feuerwehrsportwettkämpfe**

Die Siegerehrungen in den einzelnen Disziplinen sowohl in den Einzel- wie auch in den Mannschaftswertungen und den Gesamtwertungen werden gem. des Zeitplanes der CTIF-Wettbewerbe gesondert und unabhängig der Schlussveranstaltung vorgenommen. Dabei werden die Internationalen Feuerwehrsportwettkampfmedaille des CTIF verliehen.

## **11.2 Die Schlussveranstaltung**

Das Internationale Organisationskomitee organisiert die Schlussveranstaltung. An der Schlussveranstaltung nehmen alle Kampfrichter und Wettkampfgruppen teil. Die Gruppen marschieren im Rahmen ihrer nationalen Delegation auf Weisung des Internationalen Wettkampfleiters

vor die Ehrentribüne. Der Internationale Wettkampfleiter meldet die angetretenen Mannschaften dem Präsidenten des CTIF.

Innerhalb der Schlussveranstaltung werden die Sieger verkündet. Die Wettkampfgruppen erhalten die „Große Internationale Feuerwehrwettkampfmedaille des CTIF“ sowie die Urkunden entsprechend ihrer Platzierungen.

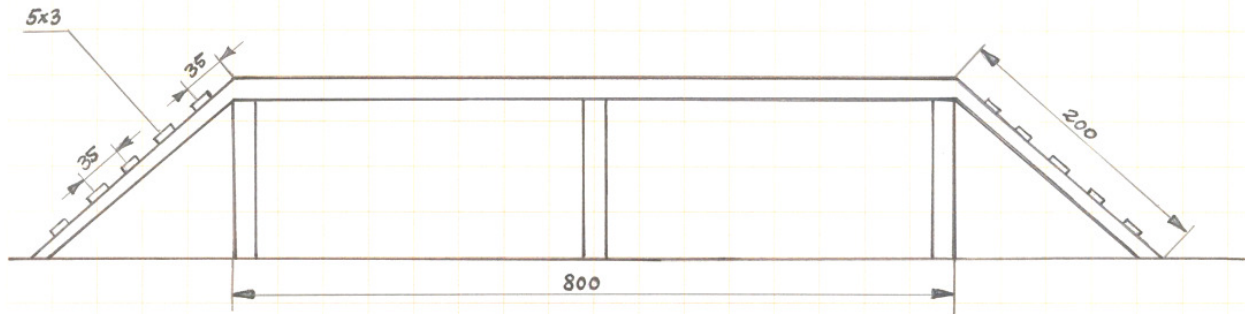
Den bestplatzierten Wettkampfgruppen können durch den Veranstalter Ehrenpreise übergeben werden.

Des Weiteren werden jedem Mitglied der Wettkampfgruppen, jedem Kampfrichter, den Mitgliedern der Delegationsleitungen und dem Organisationspersonal die Internationalen Feuerwehrwettkampfabzeichen übergeben.

Mannschaften, welche ohne entschuldbaren Grund der Schlussveranstaltung fern bleiben, erhalten weder das Internationale Feuerwehrwettkampfabzeichen, noch die Große Internationale Feuerwehrwettkampfmedaille.

Die Siegereverkündung wird mit der Einholung der Internationalen Wettkampffahne und einem Vorbeimarsch der nationalen Delegationen und der Kampfrichter beendet.

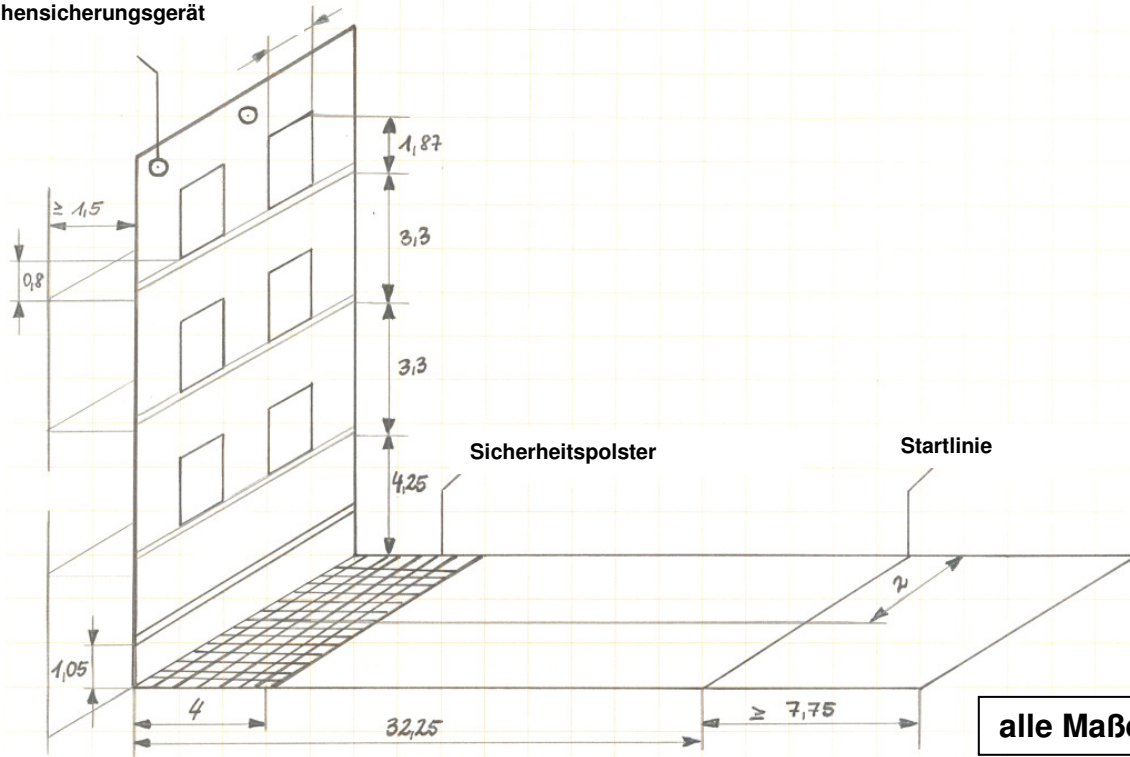
**Laufbalken für den 100 m-Hindernislauf und die Feuerwehrstaffel 4 x 100 m**



alle Maße in cm

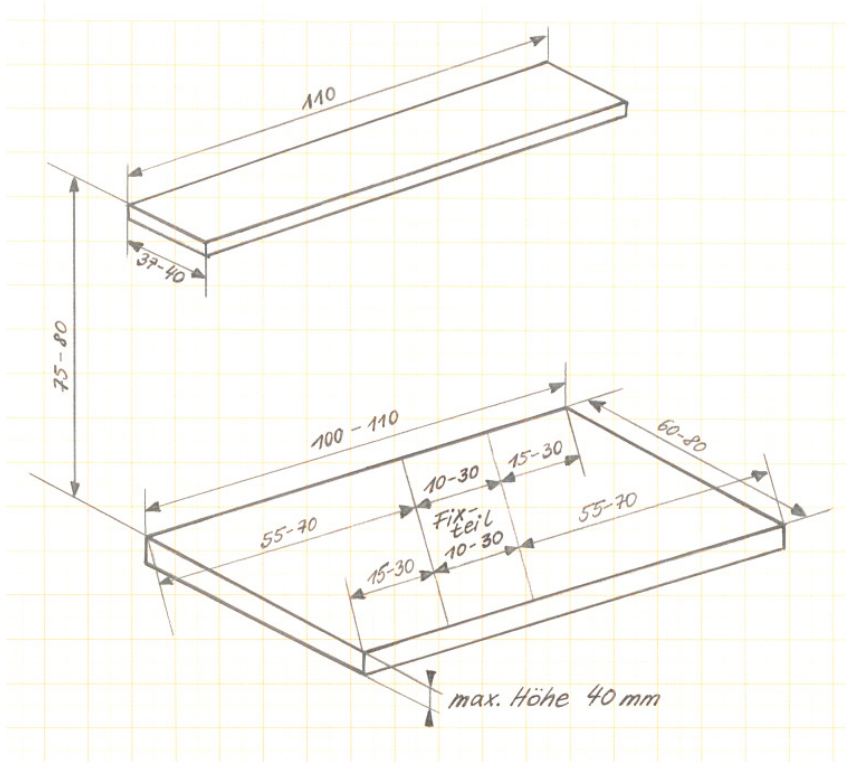
## Steigerturm für das Hakenleitersteigen

Höhensicherungsgerät



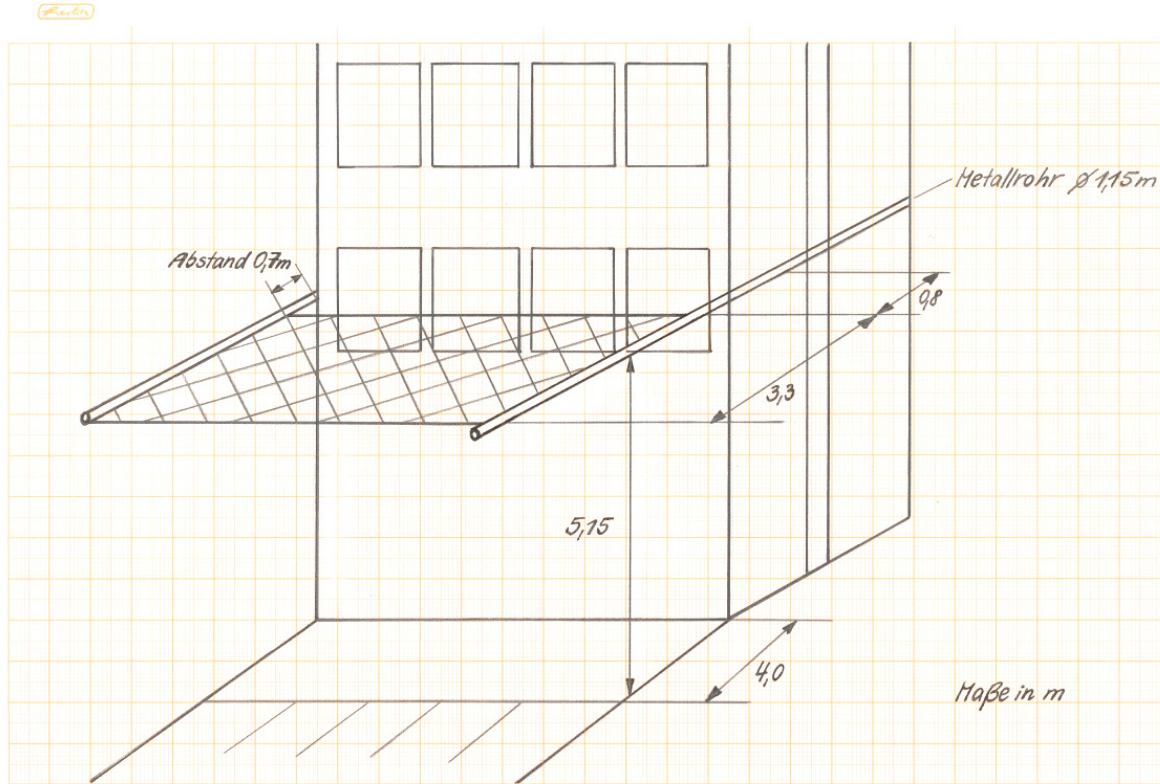


**Kontaktplatten zur Zeitnahme für das Hakenleitersteigen**



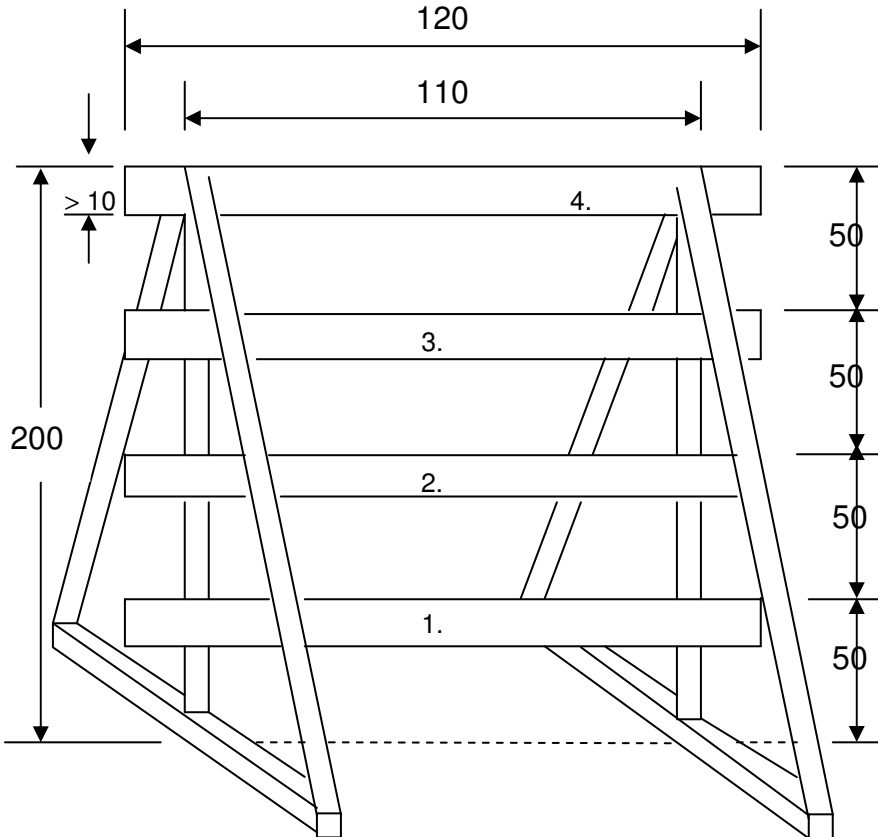
alle Maße in cm

## Sicherungsnetz für den Steigerturm



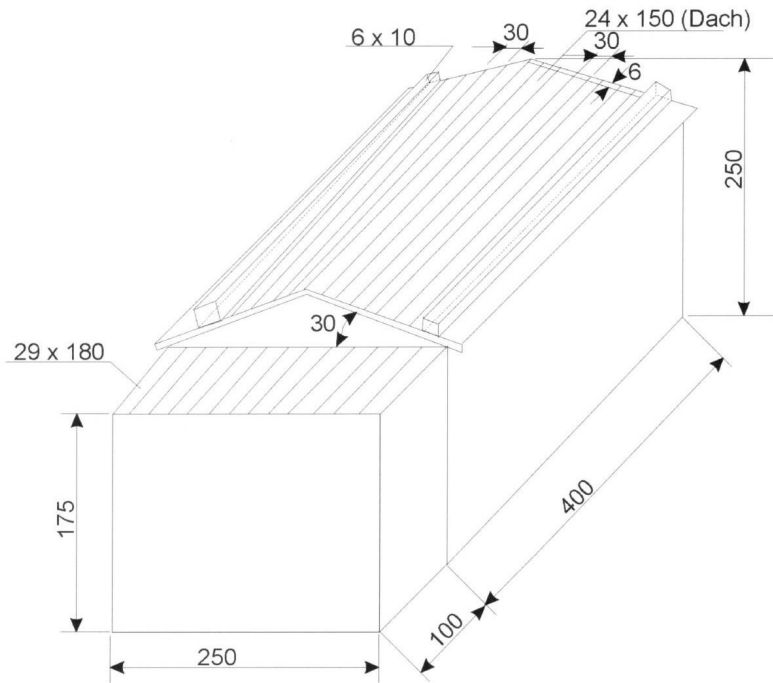
# Anlage 5

## Leiterwand Feuerwehristaffel 4 x 100 m Frauen



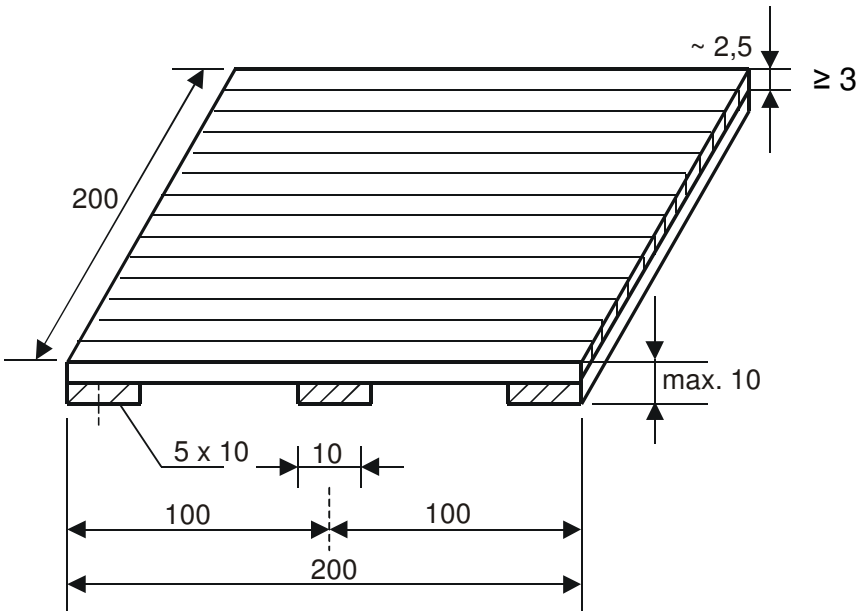
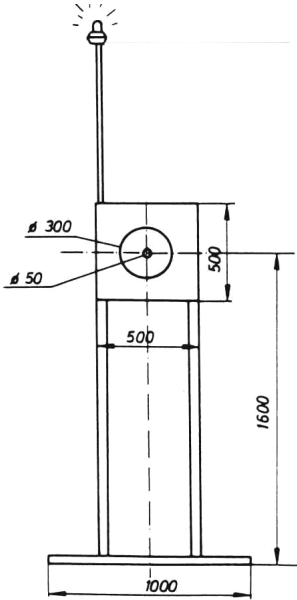
## Anlage 6

### Haushindernis Feuerwehrstaffel 4 x 100 m Männer



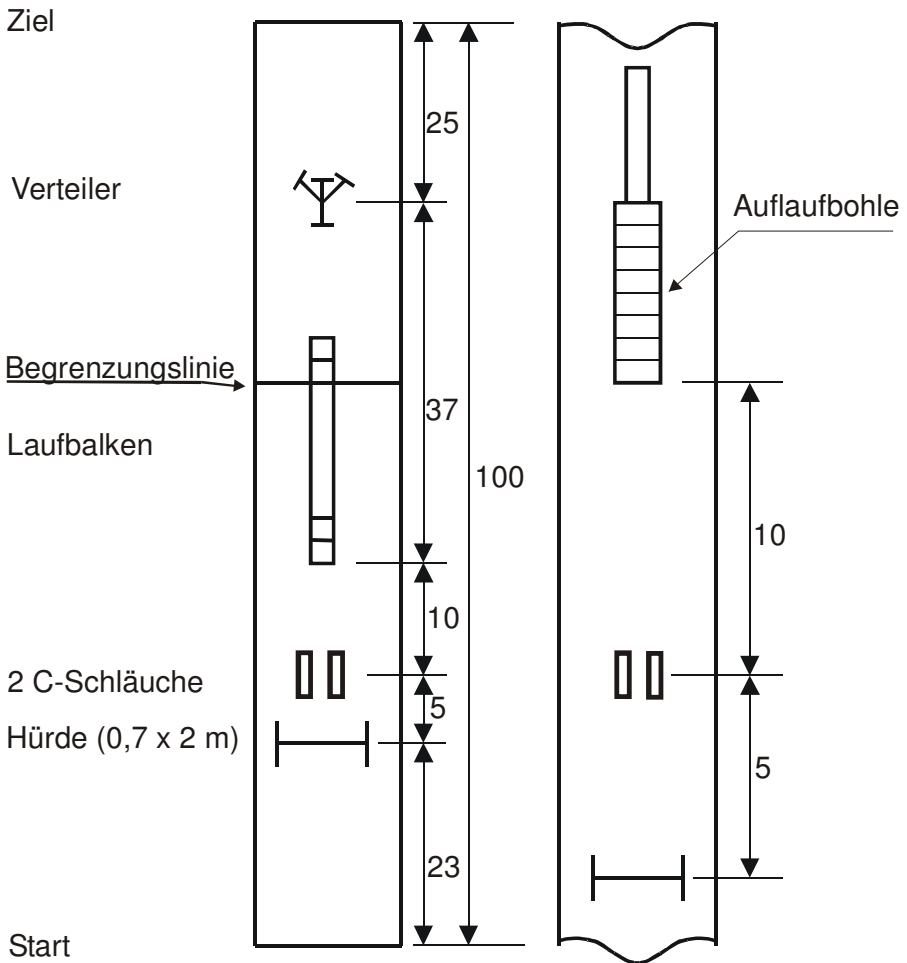
# Anlage 7

## Zielgerät und Podest für den Löschangriff

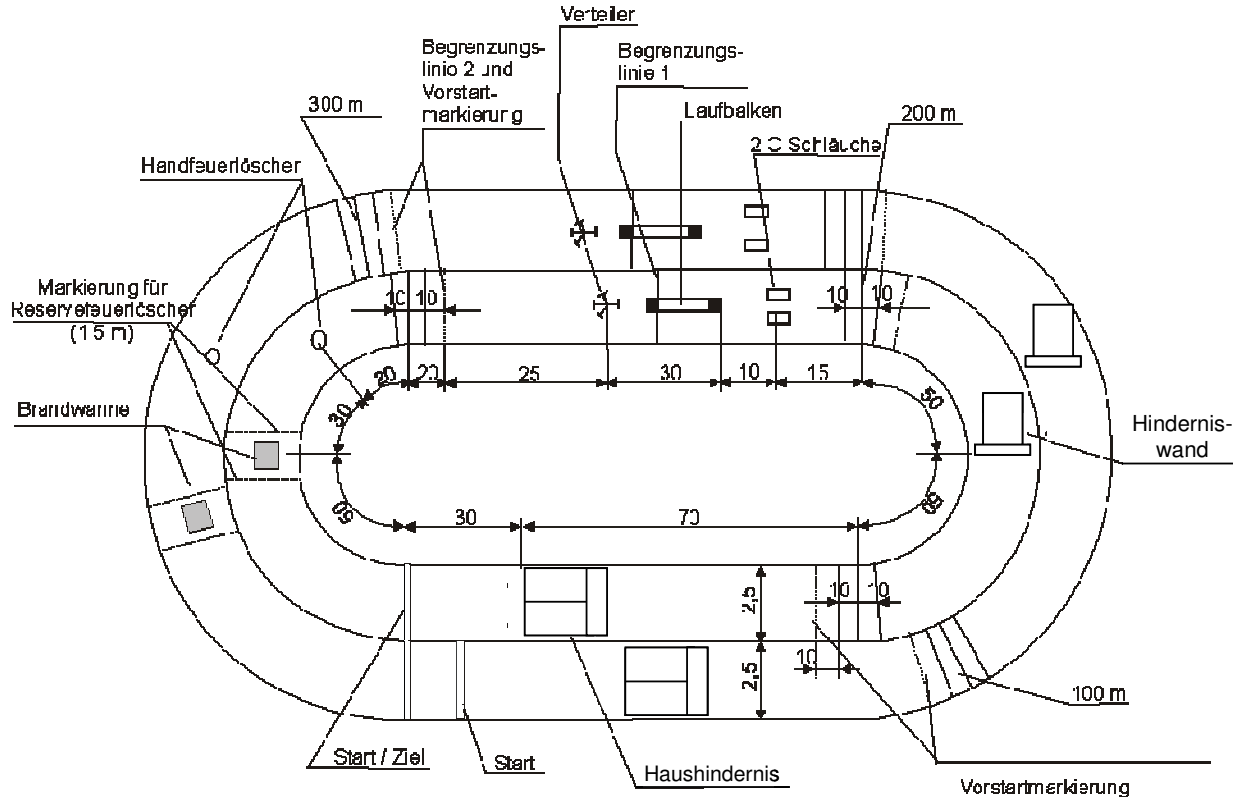


# Anlage 8

## Wettkampfbahn für den 100 m-Hindernislauf



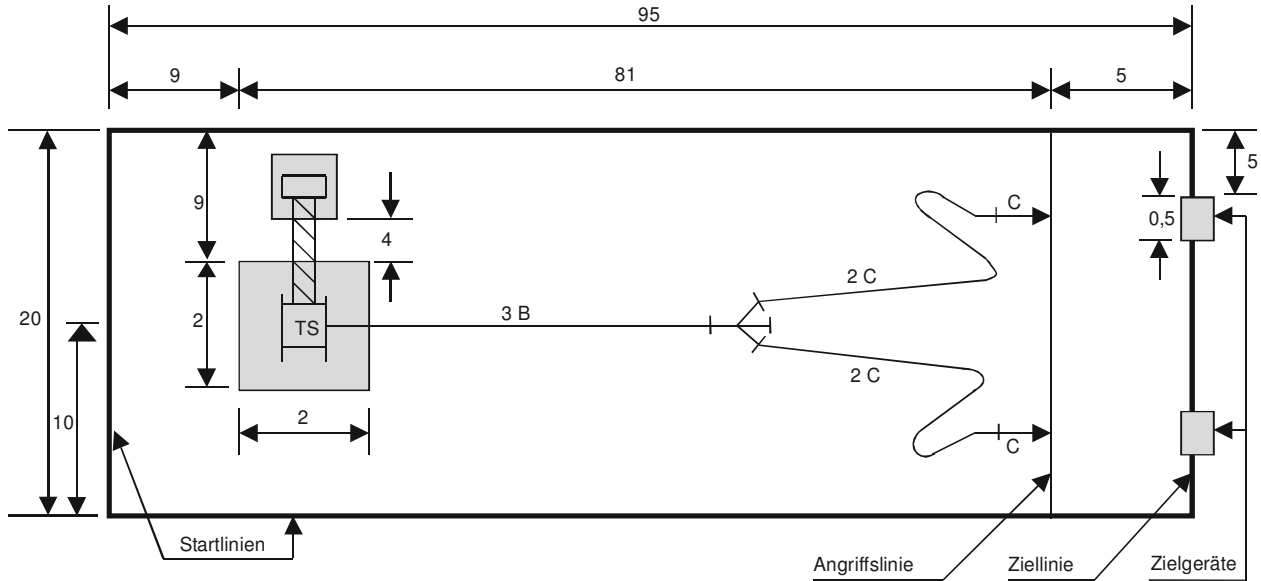
## Wettkampfbahn für die Feuerwehrhinderisstaffel 4 x 100 m Männer





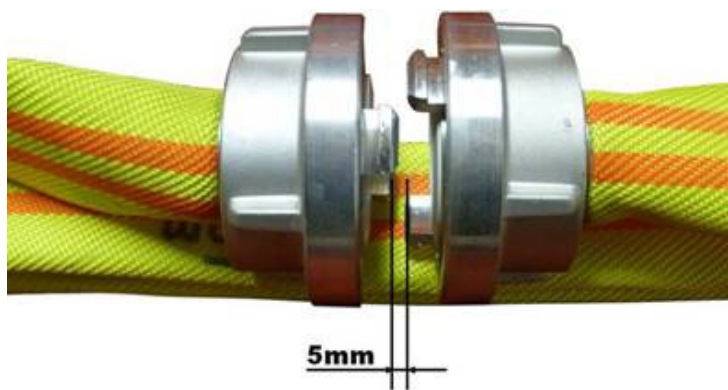


**Wettkampfbahn für den Löschangriff**



# Anlage 12

## Kupplungsabstand beim Löschangriff



## Teilnehmerliste A

## Wettkampf im Feuerwehrsport



Ort, Land \_\_\_\_\_

Datum: \_\_\_\_\_

Mannschaft: \_\_\_\_\_

Wertungsgruppe: \_\_\_\_\_

Nation: \_\_\_\_\_

Nr.	Name, Vorname	Geburtsdatum	Reisepass		Ankunftsdatum	Transportart	Funktion
			Nummer	gütig bis			
1							
2							
3							
4							
5							
6							
7							
8							
9							
10							
11							
12							
13							

Kontaktperson: \_\_\_\_\_

Name, Vorname

Datum, Unterschrift

\_\_\_\_\_ e-mail

\_\_\_\_\_ Telefon

## Teilnehmerliste B



**Mannschaft:** \_\_\_\_\_

**Nation:** \_\_\_\_\_

**Wertungsgruppe:** \_\_\_\_\_

Nr.	Name, Vorname	Start-Nr.	100m-HB (1-8)	Hakenleiter (1-8)	4 x 100 m (A/B 1-4)	Löschangriff (x)
1						
2						
3						
4						
5						
6						
7						
8						
9						
10						

Kontaktperson: \_\_\_\_\_  
Name, Vorname

\_\_\_\_\_  
Unterschrift

\_\_\_\_\_  
e-mail, Telefon

## Muster Start- und Ergebnisliste

**Startliste**  
**Intern. Feuerwehrwettkämpfe des CTIF**  
**Feuerwehrsportwettkämpfe**  
**Austragungsort, Datum**  
**Wertungsgruppe, Disziplin**



Lauf	Bahn	Name, Vorname	Mannschaft	Nation	Lauf 1	Lauf 2
1	1					
1	2					
1	3					
1	4					
2	1					
2	2					
2	3					
2	4					

**Ergebnisliste**  
**Intern. Feuerwehrwettkämpfe des CTIF**  
**Feuerwehrsportwettkämpfe**  
**Austragungsort, Datum**  
**Wertungsgruppe, Disziplin**



Platz	Name, Vorname	Mannschaft	Nation	Bestzeit	Zweitzeit
1					
2					
3					
4					
5					
6					
7					
8					

## Muster Gesamtauswertung

### Protokoll Gesamtwertung Feuerwehrsportwettkampf

Wettkampfort: \_\_\_\_\_

Austragungsort, Datum: \_\_\_\_\_

Wertungsgruppe: \_\_\_\_\_



Platz	Mannschaft	Land	100m-Hindernislauf		Hakenleitersteigen		Feuerwehrhindernisstaffel 4 x 100 m		Löschangriff		Summe der Punkte
			Zeit-summe	Platz/Punkte	Zeit-summe	Platz/Punkte	Zeit-summe	Platz/Punkte	Zeit-summe	Platz/Punkte	

Hauptschiedsrichter: \_\_\_\_\_  
Unterschrift

Wettkampfleiterstellvertreter Sport: \_\_\_\_\_  
Unterschrift

# Rekordprotokoll



Disziplin: .....

Wertungsgruppe: .....

Tag des Rekords: .....

Wettkampfort: .....

Name, Vorname:.....

Geburtsdatum: .....

Mannschaft: .....

Nation: .....

Zeit: .....

## Bestätigungen:

Disziplinkampfrichter: .....

Hauptkampfrichter: .....

**Muster Protest**

Mannschaft: .....  
Wertungsgruppe: .....  
Disziplin: .....  
Lauf-Nr.: .....  
Bahn-Nr.: .....

**Grund des Protestes:**

.....  
.....  
.....

.....

Unterschrift Mannschaftsleiter

**Eingang des Protestes beim Disziplinkampfrichter :**

.....

Uhrzeit

Disziplinkampfrichter

**Entscheidung des Kampfgerichts:**

Stattgegeben

Abgelehnt

Begründung:

.....  
.....

.....

Uhrzeit

Disziplinkampfrichter